

Diffusion publique

**POLITIQUE DE CERTIFICATION
DE L' ICP DE NOTARIUS^{MD}
POUR LA DÉLIVRANCE DE
SIGNATURES NUMÉRIQUES CLOUD**

Notes aux lecteurs

La présente Politique reprend les grandes lignes de la Politique de certification des ICP de Notarius déjà existante et publiée sur son site Web, excluant certains éléments que l'on ne retrouve pas dans le produit Cloud.

Les particularités actuellement disponibles de la Certificat de signature numérique Cloud y sont également détaillées.

- Mise à jour des requis eIDAS

Suivi des versions

Version	Date	Description	Rédacteurs/Collaborateurs	Approbateur
1.0	2020-04-30	Première version des règles encadrant l'émission de signature numérique Cloud de tests & pour employés	Maud Soulard, Officier ICP Alexandre Provost, Chef de la sécurité	CA de Solutions Notarius Inc.
2.0	2020-10-07	Insertion des règles encadrant l'émission de signature numérique Cloud pour Professionnels & pour Département	Maud Soulard, Officier ICP Alexandre Provost, Chef de la sécurité Alexandre Beaulieu, Directeur Gestion de produits & Marketing	CA de Solutions Notarius Inc.
2.1	2021-10-05	Ajout des nouvelles empreinte numériques	Maud Soulard, Officier ICP Alexandre Provost, Chef de la sécurité	CA de Solutions Notarius Inc.
2.2	2022-04-25	Suppression des éléments non encore offerts avec les signatures numériques Cloud incluant certaines limitations techniques actuelles.	Maud Soulard, Officier ICP	CA de Solutions Notarius Inc. – séance du 4 mai 2022
2.3	2022-11-16	Modifications pour conformité à la norme eIDAS	Maud Soulard, Officier ICP	Don Cuthbertson : Président du

			Alexandre Provost, Chef de la sécurité	Conseil de Solutions Notarius Inc. & CEO de Portage Cybertech
2.4	2024-07-22	Ajout du produit Individuel destiné aux clients américains	Maud Soulard, Officier ICP	Don Cuthbertson : Président du Conseil de Solutions Notarius Inc. & CEO de Portage Cybertech
2.5	2024-11-25	Mise à jour des requis eIDAS	Maud Soulard, Officier ICP	Don Cuthbertson : Président du Conseil de Solutions Notarius Inc. & CEO de Portage Cybertech

Propriété intellectuelle

Cette Politique de certification est la propriété exclusive de Solutions Notarius^{MD} inc. Toute reproduction d'une partie quelconque de ce document par quelque procédé que ce soit est strictement interdite sans l'autorisation écrite préalable de l'auteur. Pour toute reproduction, suivre le standard CC BY-ND 4.0 de Creative Commons soit : sans modification et dans son intégralité avec attribution de notre droit d'auteur et citation du nom de notre compagnie .



© 2024 Solutions Notarius inc.

Table des matières

1	Dispositions générales	9
1.1	Présentation générale	9
1.2	Identification du document (OID)	10
1.3	Définition et abréviations	11
1.3.1	Abréviations	11
1.3.2	Définitions	12
1.4	Interprétation	16
1.5	Conformité aux normes applicables	16
1.6	Les composantes de l'ICP	16
1.6.1	L'autorité de certification (AC)	16
1.6.2	Le prestataire de service de certification et de répertoires (PSC/R)	17
1.6.3	L'autorité locale d'enregistrement (ALE)	18
1.6.4	Le détenteur	19
1.6.5	Autres participants	20
1.7	Utilisation des clés et des certificats	20
1.7.1	Utilisation autorisée des clés et des certificats	20
1.7.2	Limite d'utilisation	22
1.7.3	Détenteur autorisé	22
1.8	Gestion de la CP	22
1.8.1	Entité gérant la CP	22
1.8.2	Point de contact	23
1.8.3	Conformité de la CP et de la CPS	23
2	Publication et diffusion de l'information	24
2.1	Entités chargées de la mise à disposition des informations	24
2.2	Informations publiées	24
2.3	Délai et fréquence des publications	25
2.4	Contrôle d'accès aux informations publiées	26
3	Identification et authentification	27
3.1	Identification	27
3.1.1	Type de nom	27
3.1.2	Noms explicites	27
3.1.3	Anonymisation ou utilisation de pseudonyme	28
3.1.4	Règles d'interprétation des différentes formes de noms	28
3.1.5	Unicité des noms	28
3.1.6	Identification, authentification et rôle des marques déposées	28
3.2	Validation de l'identité	28
3.2.1	La vérification initiale de l'identité	29
3.2.2	La vérification de l'identité lors de la remise des données d'activation	31
3.2.3	La vérification de l'identité lors du renouvellement d'un certificat	31
3.2.4	La vérification de l'identité lors d'une réémission	31
3.2.5	La vérification d'identité lors d'une modification du certificat	31
4	Gestion des certificats	32
4.1	Demande d'émission de certificats	32
4.1.1	Personnes autorisées	32
4.1.2	Procédure d'adhésion	32
4.1.3	Approbation ou refus de la demande	32
4.1.4	Durée de validité d'une demande	33
4.1.5	Approbation d'un certificat	33

4.2	Demande de renouvellement de l’abonnement.....	33
4.2.1	Avis de renouvellement	33
4.3	Renouvellement du certificat	34
4.4	Récupération d’un certificat.....	34
4.4.1	Personnes autorisées	34
4.4.2	Procédure de récupération du certificat	34
4.4.3	Traitement d’une demande de récupération.....	34
4.5	Demande de modification d’un certificat	35
4.6	Révocation d’un certificat	35
4.6.1	Causes possibles d’une révocation	35
4.6.2	Origine d’une demande de révocation	36
4.6.3	Personnes autorisées à révoquer les certificats des détenteurs	37
4.6.4	Traitement d’une demande de révocation	37
4.6.5	Avis de révocation	38
4.7	Suspension d’un certificat	38
4.8	Fonctions d’information sur l’état des certificats	38
4.9	Séquestre des clés et entiercement.....	38
5	Mesures de sécurité physique et opérationnelle	39
5.1	Mesures de sécurité physique	39
5.1.1	Situation géographique des sites	39
5.1.2	Accès physique	40
5.1.3	Alimentation électrique et climatisation.....	40
5.1.4	Vulnérabilité aux dégâts d’eau	40
5.1.5	Prévention et protection contre les incendies.....	40
5.1.6	Conservation et protection des supports.....	41
5.1.7	Mise hors service des supports	41
5.1.8	Prise de copie	41
5.1.9	Relève.....	41
5.2	Mesures de sécurité opérationnelle.....	41
5.2.1	Rôles de confiance	41
5.2.2	Nombre de personnes requises par tâche.....	43
5.2.3	Identification et authentification pour chaque rôle.....	43
5.2.4	Rôles exigeant une séparation des attributions	43
5.2.5	Analyse de risque.....	43
5.3	Mesures de sécurité relatives au personnel	43
5.3.1	Qualifications, compétences et habilitations requises	43
5.3.2	Vérifications des antécédents.....	44
5.3.3	Formation initiale	44
5.3.4	Exigences en matière de formation continue et fréquences des formations	44
5.3.5	Fréquence et séquence de rotations entre différentes attributions	44
5.3.6	Mesures disciplinaires	44
5.3.7	Exigences vis-à-vis du personnel des prestataires externes.....	44
5.3.8	Documentation fournie au personnel	45
5.4	Procédure de journalisation (Registre des vérifications)	45
5.4.1	Type d’évènement enregistré.....	45
5.4.2	Fréquence des vérifications des registres.....	46
5.4.3	Conservation des registres des vérifications.....	46
5.4.4	Mesures de protection	46
5.4.5	Système de collecte des journaux d’évènement	46
5.4.6	Notification de l’enregistrement d’un évènement au responsable de l’évènement ...	46
5.4.7	Évaluation des vulnérabilités	47
5.5	Conservation et archivage des données.....	47

5.5.1	Types de données à conserver et archiver	47
5.5.2	Périodes de conservation des archives	47
5.5.3	Protection des archives	47
5.5.4	Exigence d'horodatage des données	48
5.5.5	Système de collecte des archives	48
5.5.6	Procédure de récupération et de vérification des archives.....	48
5.6	Changement de clés d'AC	48
5.7	Reprise par suite d'une compromission ou d'un sinistre.....	48
5.7.1	Procédure de remontée et de traitement des incidents et des compromissions	48
5.7.2	Procédure de reprise en cas de corruption des ressources informatiques (matériels, logiciels et/ou données)	48
5.7.3	Procédures de reprise en cas de compromission de la clé privée d'une composante	49
5.7.4	Capacités de continuité d'activité suite à un sinistre	49
5.8	Cessation des activités	49
5.8.1	Cessation des activités de l'AC.....	49
5.8.2	Cessation des activités du PSC/R.....	50
5.8.3	Cessation des activités de l'ALE.....	50
5.8.4	Fin de vie de l'ICP.....	50
6	Mesures de sécurité techniques.....	51
6.1	Génération et livraison des clés.....	51
6.1.1	Génération des clés	51
6.1.2	Transmission de la clé privée à son propriétaire	51
6.1.3	Transmission de la clé publique de l'AC aux utilisateurs de certificats	51
6.1.4	Taille des clés.....	51
6.1.5	Vérification de la génération des paramètres des clés et de leur qualité.....	52
6.1.6	Objectifs d'usage de la clé.....	52
6.2	Normes de sécurité relatives aux modules cryptographiques et protection des clés privées	52
6.2.1	Normes de sécurité relatives aux modules cryptographiques	52
6.2.2	Protection des clés privées de l'AC (contrôle des clés privées de l'AC par plusieurs personnes).....	52
6.2.3	Séquestre de la clé privée.....	53
6.2.4	Copie de secours de la clé privée	53
6.2.5	Archivage de la clé privée.....	53
6.2.6	Génération de la clé privée vers / depuis le module cryptographique	53
6.2.7	Stockage de la clé privée dans le module cryptographique	53
6.2.8	Contrôle multi-usager (m de n)	53
6.2.9	Protection des clés privées du détenteur.....	53
6.2.10	Méthode d'activation de la clé privée	53
6.2.11	Méthode de désactivation de la clé privée	54
6.2.12	Méthode de destruction des clés privées	54
6.2.13	Évaluation du module cryptographique	54
6.3	Autres aspects relatifs à la gestion des clés et des certificats.....	54
6.3.1	Archivage des clés publiques.....	54
6.3.2	Durées de vie des clés et des certificats	54
6.4	Données d'activation.....	55
6.4.1	Génération et installation des données d'activation.....	55
6.4.2	Protection des données d'activation.....	55
6.4.3	Autres aspects des données d'activation	55
6.5	Mesures de sécurité informatiques	55
6.6	Mesures de contrôle.....	56
6.7	Mesures de sécurité réseau.....	56

6.8	Horodatage et système de datation	57
7	Profils des certificats, de l’OCSP, du TSA et des LCR	58
7.1	Profil des certificats	58
7.2	Profil des LCR	58
7.3	Profil OCSP	58
7.4	Profil TSA	59
8	Audit de conformité et autres évaluations	60
8.1	Fréquence et/ou circonstances des évaluations	60
8.2	Identités/Qualification des évaluateurs.....	60
8.3	Relations entre évaluateurs et entités évaluées	60
8.4	Sujets couverts par les évaluations.....	61
8.5	Actions prises suite aux conclusions des évaluations.....	61
8.6	Communications des résultats	61
9	Autres problématiques métiers et légales.....	62
9.1	Tarifs	62
9.1.1	Frais d’abonnement	62
9.1.2	Frais d’accès aux LCR et à l’état des certificats.....	62
9.1.3	Frais pour la vérification de l’identité.....	62
9.1.4	Tarifs pour d’autres services.....	62
9.1.5	Politique de remboursement.....	62
9.2	Responsabilité financière	62
9.2.1	Couverture par les assurances	63
9.2.2	Autres ressources	63
9.2.3	Couverture et garantie concernant les entités utilisatrices	63
9.3	Confidentialité des données professionnelles.....	63
9.3.1	Périmètre des informations confidentielles.....	63
9.3.2	Informations hors du périmètre des informations confidentielles	63
9.3.3	Responsabilités en termes de protection des informations confidentielles	63
9.4	Protection des données personnelles	64
9.4.1	Politique de protection des données personnelles.....	64
9.4.2	Informations à caractère personnel.....	64
9.4.3	Informations à caractère non personnel.....	64
9.4.4	Responsabilité en termes de protection des données personnelles.....	64
9.4.5	Notification et consentement d’utilisation des données personnelles	64
9.4.6	Conditions de divulgation d’informations personnelles aux autorités judiciaires ou administratives	64
9.4.7	Autres circonstances de divulgation d’informations personnelles	64
9.5	Propriété intellectuelle	65
9.6	Interprétations contractuelles et garanties.....	65
9.6.1	Relativement aux renseignements inscrits au certificat	65
9.6.2	Relativement aux renseignements inscrits au répertoire	65
9.7	Limite de garantie	65
9.8	Limite de responsabilité.....	65
9.9	Indemnisation	66
9.10	Procédures d’approbation.....	66
9.10.1	Approbation de la CP	66
9.10.2	Approbation de la CPS.....	66
9.10.3	Durée de validité.....	66
9.11	Avis individuels et communications avec les participants.....	66
9.12	Amendements.....	67
9.13	Dispositions concernant la résolution des conflits	67
9.14	Juridictions compétentes	67

9.15	Interprétation	68
9.15.1	Lois et règlements applicables	68
9.15.2	Indépendance des dispositions	68
9.16	Force majeure.....	68
9.17	Revue	68
9.18	Entrée en vigueur	68

1 Dispositions générales

1.1 Présentation générale

À titre de prestataire de service de certification, Solutions Notarius Inc. (ci-après identifié **Notarius**) a eu depuis de longues années pour mission d'offrir des solutions de signatures numériques assurant la fiabilité à long terme des documents.

Parallèlement, Notarius a également développé le marché des signatures électroniques.

Se tenant à l'avant-garde de la technologie, à l'écoute des besoins de ses parties prenantes et compte tenu de l'évolution des technologies, de la place toujours plus importante de l'infonuagique (ci-après Cloud) et des équipements mobiles notamment, Notarius se devait de bonifier son offre de produits.

La nouvelle solution de certificat de signature numérique Cloud de Notarius, « *CertifiO Cloud* » permettra aux détenteurs de signer numériquement des documents sans avoir besoin de préalablement installer localement sur leurs postes de travail des éléments dudit certificat (par exemple la clé privée).

En effet, pour la création de certificat de signature numérique Cloud, les données de création du certificat seront conservées et gérées par un tiers de confiance (Notarius) pour le compte du détenteur. Pour garantir que l'environnement de création du certificat est fiable et que les données de création sont utilisées sous le contrôle du détenteur, Notarius se doit d'appliquer des procédures administratives de sécurité strictes et utiliser des systèmes et des produits fiables, y compris ses canaux de communication.

La présente Politique de Certification (ci-après identifié **CP**) définit donc les engagements de Notarius dans le cadre de la fourniture de Certificats de Signatures numériques Cloud.

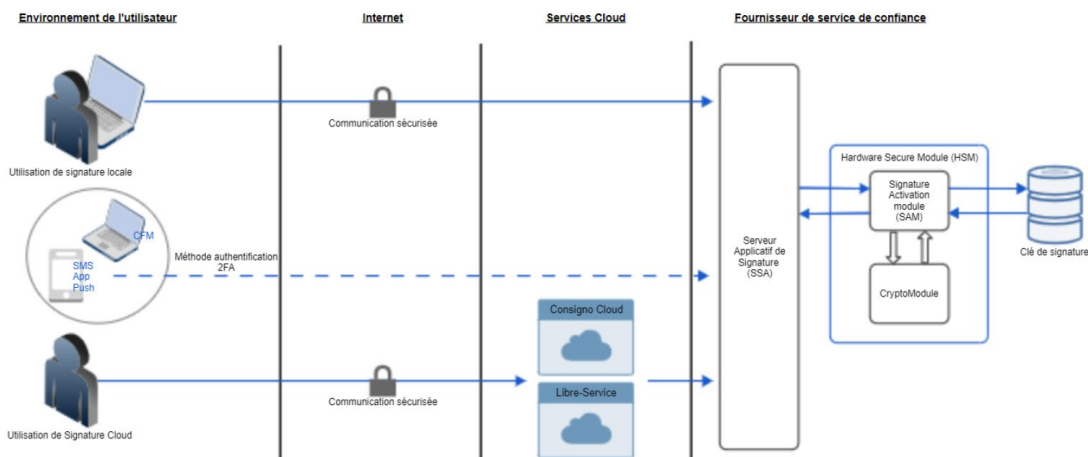
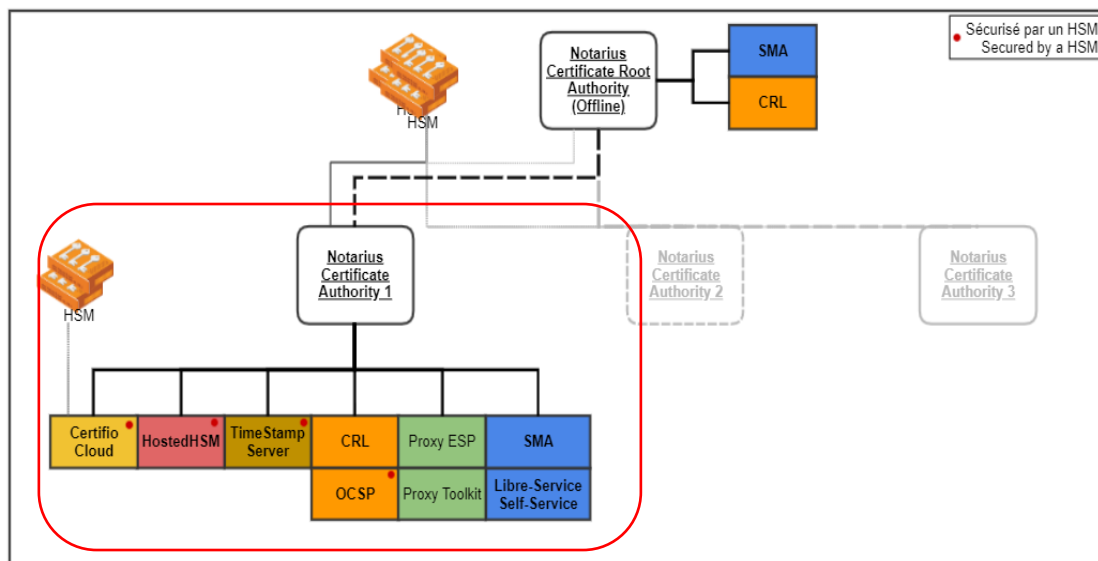
Pour monter l'architecture de ce nouveau service, l'équipe de Notarius s'est référée aux spécifications techniques de ETSI TS 119 431-1.

Elle s'est également inspirée des normes ILNAS-EN 419241-1 :2018 pour la portion SSA (Server Signing Application) & ILNAS-EN 419241-2 :2019 pour la portion SAM (Signature Activation Module).

Comme l'Infrastructure principale demeure celle de iCA1, la CP est toujours conforme aux principes et recommandations générales définies dans les normes ETSI EN 319 401, ETSI EN 319 411-1 & ETSI EN 319 411-2.

Comme Notarius est détenteur de plusieurs ICP, le périmètre de la présente CP ne se limite qu'à iCA1.

Notarius Certificate Authority



1.2 Identification du document (OID)

La présente CP est dénommée *Politique de certification ICP Notarius*. Elle est identifiée notamment par son numéro d'identifiant d'objet (OID) suivant : 2.16.124.113550.2

La CP est complétée par une *Déclaration des Pratiques de Certification (CPS)* correspondante référencée par un numéro d'OID, 2.16.124.113550.2

La Politique de certification et la Déclaration des Pratiques de Certification identifiées ci-

dessus sont désignées dans la suite du document respectivement sous le nom « CP » et « CPS ».

Les identificateurs d'objet (OID) pour l'ICP Notarius est :

- (2) pays
- (16) Canada
- (124) Notarius
- (113550.2) Notarius Authority.
-

Les certificats Cloud générés et gérés par Notarius au nom du détenteur ont le numéro d'OID suivant : 2.16.124.113550.2.2.4.3

1.3 Définition et abréviations

1.3.1 Abréviations

Les abréviations utilisées dans la CP sont les suivantes :

- **AATL:** Adobe Approved Trust List
- **AC :** Autorité de certification
- **AE :** Autorité d'enregistrement
- **ALE :** Autorité locale d'enregistrement
- **ANS :** Accords sur les niveaux de services
- **AVA :** Agent de vérification de l'affiliation
- **AVI :** Agent de vérification de l'identité
- **CN :** Nom commun (*Common Name*)
- **CRM :** Gestion de la relation client (*customer relationship management*)
- **CP :** Politique de certification
- **CPS :** Déclaration des pratiques de certification
- **DN :** Nom distinctif (*Distinguished name*)
- **ETSI :** Institut européen des normes de télécommunication (*European Telecommunications Standards Institute*)
- **FIPS :** *Federal Information Processing Standard*
- **HSM :** *Hardware Security Module*
- **ICP :** Infrastructure à clés publiques
- **LAR :** Liste des autorités révoquées
- **LCR :** Liste des certificats révoqués
- **LS :** Libre-service
- **OID :** Numéro d'identifiant d'objet
- **OCSP:** Online Certificate Status Protocol
- **PSC/R :** Prestataire de services de certification et de répertoires
- **RPR :** Regroupement de professionnels reconnu

- **RSI** : Responsable de la sécurité de l'information
- **RTO** : Objectif de délai de reprise
- **RPO** : Perte maximale de données
- **SAM** : Signature Activation Module
- **SSA** : Server Signing Application

1.3.2 Définitions

Les termes utilisés dans la CP sont les suivants :

- **Abonnement** : l'abonnement souscrit par le Détenteur ou l'Acheteur, selon le cas applicable, à l'un ou plusieurs produits de Notarius.
- **Acheteur** : personne qui initie le processus d'abonnement à l'un des produits de Notarius pour elle-même ou pour un détenteur autorisé.
- **Activation** : Opération effectuée par le détenteur qui consiste à inscrire un numéro d'activation ainsi qu'un code personnalisé dans un dispositif cryptographique (HSM) pour générer ses certificats, donc activer son certificat de signature numérique Cloud.
- **Annulation** : Intervention effectuée par le PSC/R consistant à retirer une demande d'attribution de certificats avant son activation à la demande du détenteur ou lorsque les délais prescrits d'activation ne sont pas respectés.
- **Attribution** : Émission des clés et des certificats à un demandeur.
- **Audit** : L'audit est une activité de contrôle indépendant des enregistrements et activités d'un système réalisée par un agent compétent et impartial afin d'évaluer la pertinence et l'efficacité des contrôles du système, de vérifier sa conformité avec les politiques et procédures opérationnelles établies, et de recommander les modifications nécessaires dans les contrôles, politiques, ou procédures.
L'audit permet de faire le point sur le processus de gestion mis en place par le PSC/R ou ALE afin d'en dégager les points faibles ou les non-conformités. Les résultats des contrôles permettront alors au PSC/R ou l'ALE de poser les actions adéquates pour corriger les écarts et dysfonctionnements constatés.
- **Autorité de certification (AC)** : Entité responsable des certificats signés en son nom ainsi que de l'ensemble de l'ICP. Elle peut déléguer ses fonctions à une personne qu'elle désigne.
- **Autorité d'enregistrement (AE)** : entité qui vérifie que les demandeurs ou les porteurs de certificat sont identifiés, que leur identité est authentique et que les contraintes liées à l'usage d'un certificat sont remplies.
- **Autorité locale d'enregistrement (ALE)** : Regroupement de professionnels reconnus (RPR) ou une Personne morale responsable des fonctions qui lui sont déléguées par le PSC/R. Une ALE doit avoir une entente écrite avec le PSC/R.
- **Authentification** : Processus permettant de vérifier l'identité déclarée d'un détenteur (individu) afin d'autoriser l'accès à ce détenteur à des ressources

- (systèmes, réseaux, applications).
- **Application client** : L'application ou le logiciel utilisé par le détenteur, installé sur un poste ou accessible en ligne, qui permet d'activer ou de récupérer ses certificats, de modifier son mot de passe, d'effectuer certaines opérations de configuration ou de réaliser des transactions au moyen de ses certificats. Cette application client peut porter le nom de Portail du PSC/R dans la présente CP.
 - **Bi clé** : Une bi clé est un couple composé d'une clé privée (devant être tenue secrète) et d'une clé publique, nécessaire à la mise en œuvre de techniques cryptologiques basées sur des algorithmes asymétriques.
 - **Certificats** : Ensemble d'informations comprenant au minimum ce qui est prévu par la *Loi concernant le cadre juridique des technologies de l'information* (RLRQ c C-1.1) et signé par l'AC dans le but, notamment de confirmer l'identité du détenteur. Cet ensemble d'informations atteste qu'une bi-clé appartient à la personne physique ou morale ou à l'élément matériel ou logiciel identifié dans le certificat. Le certificat est valide pendant une durée donnée précisée dans celui-ci.
 - **Certificat de signature numérique Cloud** : les clés privées et publiques contenues dans un certificat hébergé dans l'infonuagique (Cloud) émis à un Détenteur dans le but de l'identifier dans le cadre de son utilisation des Produits. Les certificats comprennent l'ensemble des renseignements confirmant l'identité d'un Détenteur. Notarius lie de manière cryptographique une identité officielle au certificat de Certificat de signature numérique Cloud protégé par une authentification via un compte avec nom d'utilisateur (courriel) et mot de passe suivi d'un 2^{ème} facteur (code) transmis par un second canal de communication, qui est délivré de manière sécurisée à un utilisateur validé. Les Certificats de Signatures numériques Cloud émises par Notarius peuvent être apposées sur les documents PDF, PDF/A et tout autre type de documents supportés. Les types de Certificats de Signatures numériques Cloud varient selon le(s) Produit(s) souscrit(s). Une Certificat de signature numérique Cloud demeure valide tant et aussi longtemps qu'elle n'est pas expirée ou révoquée.
 - **Clé privée** : Clé de la bi clé asymétrique d'un détenteur qui doit être uniquement utilisée par ce détenteur.
 - **Clé publique** : Clé de la bi clé asymétrique d'une entité qui peut être rendue publique.
 - **Compromission** : violation avérée ou soupçonnée d'une politique de sécurité au cours de laquelle la divulgation non autorisée ou la perte de contrôle d'informations sensibles a pu se produire. En ce qui concerne les clés privées, une compromission est constituée par la perte, le vol, la divulgation, la modification, l'utilisation non autorisée ou d'autres compromissions à cette clé privée.
 - **Confidentialité** : propriété qu'a une information de n'être rendue disponible ou divulguée qu'aux individus, entités ou processus autorisés.
 - **CRM (Customer Relationship Management)** : Outil de gestion du PSC/R destiné à capter, traiter et analyser les informations relatives à ses clients, partenaires, employés ou prospects.

- **Détenteur de clés et de certificats** : Personne physique ayant adhéré au service (par lui-même ou par un acheteur) et qui détient des clés et des certificats de l'ICP lui permettant de signer ou s'authentifier selon ses besoins ou les fonctionnalités disponibles. Le Détenteur est un utilisateur final dûment autorisé de l'un des produits de Notarius.
- **Déclaration des pratiques de certification (CPS)** : Document qui identifie et référence les pratiques (organisation, procédures opérationnelles, moyens techniques et humains) que le PSC/R applique dans le cadre de la fourniture de ses services de certification aux usagers, et ce, en conformité avec la CP qu'il s'est engagé à respecter.
- **Demande de certificat** : message transmis par une entité pour obtenir l'émission d'un certificat de l'AC.
- **Dispositif** : application autorisée par le PSC/R permettant d'effectuer, en tout ou en partie, la gestion des clés et les certificats d'un détenteur, notamment leur activation, leur renouvellement, leur récupération, etc. Il peut s'agir d'un logiciel, d'une plateforme transactionnelle ou d'un service Web.
- **Données d'activation** : Informations nécessaires pour procéder à l'activation des clés et des certificats que le détenteur doit protéger pour en assurer la confidentialité (par ex par un mot de passe et un code ponctuel transmis par un 2^{ème} canal).
- **Émission** : Attribution de clés et de certificats à un demandeur.
- **Entiercement** : ou « escrow agreement » consiste pour un fournisseur d'un produit ou d'un service, à confier à un tiers séquestre des éléments essentiels (logiciels, bases de données, documents, etc.) à l'usage de ce produit ou à la réalisation de ce service. L'objectif est d'assurer à un tiers (client, partenaire, etc.) la possibilité d'y accéder, selon les dispositions prévues entre les parties, et notamment en cas de défaillance du fournisseur.
- **Frais d'Abonnement** : les frais d'Abonnement que l'Acheteur doit payer annuellement ou mensuellement, selon le cas, pour l'utilisation par un Détenteur d'un ou plusieurs Produits, en sus des Frais d'adhésion et des Frais transactionnels.
- **HSM** : Boîtier cryptographique matériel dans lequel sont stockés les clés publiques et privées des autorités de certification.
- **Identifiant d'objet de politique (OID)** : Désignation numérique se retrouvant dans le certificat et faisant référence à la CP permettant d'identifier le niveau de confiance du certificat.
- **Infrastructure à clés publiques (ICP)** : Ensemble de composants physiques, de fonctions et procédures, de logiciels et de ressources humaines dédiées à la gestion des clés et certificats émis par l'AC.
- **Intégrité** : fait référence à l'exactitude de l'information, de la source de l'information et au fonctionnement du système qui la traite.
- **Libre-service (LS)** : Plateforme de gestion des signatures numériques de Notarius.
- **Liste des certificats révoqués (LCR)** : Liste signée numériquement par une AC et

qui contient des identités de certificats qui ne sont plus dignes de confiance (révoqués ou invalidés). Cette liste est signée par l'AC pour en empêcher toute modification par une personne non autorisée. Elle comprend une date d'émission, une date de mise à jour (toutes 2 optionnelles) et la liste proprement dite sous la forme de paire (numéro de série du certificat révoqué ; motif éventuel de révocation).

- **Modification** : Intervention effectuée dans le but de rectifier les informations contenues dans un certificat par l'attribution d'un nouveau certificat modifié.
- **Objectif de délai de reprise (RTO)** : durée après un incident pendant laquelle un produit ou service ou une activité est reprise, ou des ressources sont rétablies. Pour les produits, les services et les activités, l'objectif de délai de reprise est inférieur au temps qu'il faudrait pour que les impacts défavorables qui résulteraient du défaut de fourniture d'un produit/service ou de l'absence de réalisation d'une activité, deviennent inacceptables.
- **Partenaire d'affaires** : Personne morale qui désire transiger de façon électronique avec des détenteurs de certificats. Il doit être autorisé et avoir conclu une entente à cet effet avec le PSC/R.
- **Personne morale** : Inclus une corporation, une société, un ministère ou un organisme public et, par extension, une société de personnes, une association et une fiducie. Le terme *Personne morale* est utilisé dans le but d'alléger le texte.
- **Perte maximale de données (RPO)** : aussi identifié comme point de récupération des données (RPO) est le point à partir duquel les informations utilisées par une activité doivent être restaurées afin de permettre son fonctionnement à la reprise.
- **Politique de certification (CP)** : ensemble de règles, identifié par un nom (OID), définissant les exigences auxquelles une AC se conforme dans la mise en place et la fourniture de ses prestations.
- **Prestataire de services de certificats et de répertoires (PSC/R)** : Entité responsable de l'administration des services de certification et de répertoire visant la délivrance et la gestion des certificats.
- **Réattribution** : nouvelle attribution à un même détenteur à la suite d'une révocation ou d'un non-renouvellement de ses certificats.
- **Récupération** : Intervention effectuée à la demande du détenteur ou du PSC/R visant à régénérer les clés et les certificats du détenteur lorsque ceux-ci ne peuvent plus être utilisés, notamment à la suite d'un problème technique, de la destruction accidentelle de son profil ou de l'oubli de son mot de passe.
- **Regroupement de professionnels reconnus (RPR)** : Groupement professionnel, ayant une personnalité juridique, vouée notamment à la protection du public auquel sont affiliés les membres de la profession et bénéficiant de prérogatives étatiques telles que le pouvoir réglementaire et le pouvoir disciplinaire. Un Ordre professionnel régi par le *Code des professions du Québec* est un RPR.
- **Renouvellement** : Intervention automatique qui survient avant la date d'expiration d'un certificat valide dans le but d'en générer un nouveau pour le détenteur. Ce

processus est transparent pour le détenteur.

- **Révocation** : Retrait d'un certificat effectué de plein droit par le PSC/R ou à la demande d'une personne autorisée.
- **Secret partagé ou questions de sécurité** : Mot ou groupe de mots partagés sécurisés entre le PSC/R et le détenteur afin de permettre l'identification du détenteur à distance.
- **Signature Activation Module (SAM)** : le SAM est un module déployé à l'intérieur du HSM. Le déploiement intra-HSM permet d'hériter des aspects sécuritaires du HSM comme les rôles, permissions, audit logs, fonctions cryptographiques, etc. Le SAM ici utilisé a été développé en utilisant le SDK de Utimaco. Le SAM effectue l'autorisation finale lors de l'utilisation d'une clé privée.
- **Tiers utilisateur** : Personnes agissant en se fiant à un certificat émis par l'ICP. Il peut être ou non lui-même un détenteur de certificats de l'ICP.

1.4 Interprétation

La CP constitue un « énoncé de politique » au sens de l'article 52 de la *Loi concernant le cadre juridique des technologies de l'information* (RLRQ c C1-1).

1.5 Conformité aux normes applicables

La présente CP satisfait les exigences de l'industrie en la matière, comme celles d'eIDAS et d'ISO 27001 par exemple.

Elle définit les engagements de Notarius dans le cadre de la fourniture de certificats qualifiés et avancés en conformité avec les normes ETSI EN 319 401, ETSI EN 319 411-1 & ETSI EN 319 411-2.

La structure de la CP s'inspire de celle du RFC 3647 (*Internet X.509 Public Key Infrastructure - Certificate Policy and Certification Practices Framework*¹) aux fins de meilleure compréhension.

1.6 Les composantes de l'ICP

1.6.1 L'autorité de certification (AC)

Notarius, par l'intermédiaire de son Président, agit à titre d'autorité de certification (AC).

Elle s'engage notamment à :

- Délivrer des certificats dans le respect de la CP ;

¹ La norme X.509 spécifie les formats pour les certificats à clé publique, les listes de révocation de certificats, les attributs de certificat. (Réf. Wikipedia.org)

- Adopter ou modifier la CP ;
- Choisir le PSC/R ;
- Approuver les ententes prises par le PSC/R concernant les services offerts ;
- Négocier les ententes de réciprocité avec d'autres AC ou PSC/R au besoin ;
- Publier la liste des certificats révoqués (LCR) et de celle des autorités révoquées (LAR).

1.6.2 Le prestataire de service de certification et de répertoires (PSC/R)

L'AC a choisi au titre de PSC/R le Comité de direction de Notarius.

Le PSC/R est responsable de l'administration quotidienne des services de certification visant la délivrance et la gestion des certificats.

Il agit également à titre d'autorité d'enregistrement (AE).

Le PSC/R est responsable :

- De proposer les mises à jour à la CP pour approbation par l'AC;
- D'élaborer et de mettre à jour la CPS, conformément aux exigences de la CP ;
- D'identifier et de nommer les acteurs clés de l'ICP, incluant les Officiers ICP;
- Des aspects administratifs et technologiques associés à la délivrance des certificats comme la validation de l'identité et de la qualité des détenteurs ou encore la conservation sécuritaire des pièces au dossier;
- Des opérations subséquentes reliées au cycle de vie des certificats ;
- Des services de répertoire permettant de confirmer la validité d'un certificat conformément aux exigences de l'AC ;
- De s'assurer que les vérifications nécessaires ont été effectuées avant de confirmer les éléments d'information contenus aux certificats ;
- De recueillir et consigner les renseignements relatifs aux détenteurs ;
- De s'assurer que l'AC publie bien les LCR, les LAR ainsi que les certificats publics des détenteurs ;
- De s'assurer que la clé privée de l'AC ne sert qu'à signer les certificats des détenteurs, les LCR et les LAR ;
- De mettre en œuvre les moyens nécessaires et conformes aux meilleures pratiques pour assurer la sécurité des services de répertoire ;
- D'assurer la conservation des numéros des certificats annulés et des renseignements qui y sont associés ;
- D'assurer le support auprès des détenteurs ;
- De déléguer certaines fonctions aux autorités locales d'enregistrement (ALE) identifiées.

1.6.3 L'autorité locale d'enregistrement (ALE)

1.6.3.1 Définition

L'autorité locale d'enregistrement (ALE) est responsable des fonctions qui lui sont déléguées par le PSC/R.

L'ALE peut être un regroupement de professionnels reconnu (RPR) par exemple un Ordre ou une association de professionnels ou encore une Personne morale.

1.6.3.2 Signature d'ententes contractuelles

Toutes les ALE ont signé des ententes contractuelles avec le PSC/R ou l'un de ses représentants autorisés par délégation de pouvoirs.

1.6.3.3 Rôles et responsabilité des ALE

L'ALE délègue formellement ses pouvoirs à des agents de vérification de l'affiliation (AVA) pour entreprise ou pour professionnels qu'elle a expressément identifiés auprès du PSC/R.

L'ALE doit :

- Avoir en tout temps aux moins deux personnes (une personne dans le cas des personnes morales) pour agir au titre d'agent vérificateur de l'affiliation (AVA) et poser les actions requises pour respecter cet élément;
- Assurer la gestion des nominations des AVA ;
- Pour chaque jour ouvrable, s'assurer qu'au moins un (1) AVA est disponible, formé et prêt à approuver ou non ou révoquer selon les cas les certificats de signatures numériques des employés ou membres de l'ALE ou pour traiter des exceptions à la vérification automatisée du statut du membres dans les cas où l'ALE est un Ordre professionnel qui a adhéré au Processus d'approbation et de révocation automatisé;
- S'assurer que les AVA respectent les obligations identifiées dans la CP;
- S'assurer que les informations du tableau de l'Ordre professionnel (ou Registre des membres) soient toujours à jour et exempt d'erreur lorsqu'il a décidé d'adhérer au Processus d'approbation et de révocation automatisé.

L'ALE ou son AVA :

- Appliquent et respectent la CP et les procédures d'utilisation du Portail de gestion, lorsqu'applicable ;
- Approuvent ou rejettent l'enregistrement des demandes initiales de certificats qui lui sont soumises en certifiant l'inscription au tableau de l'Ordre professionnel (concordance des informations nominatives fournies) ou que la personne est à l'emploi de l'ALE ;
- Révoquent la certificat de signature numérique professionnelle de tout détenteur qui ne rencontre plus les exigences de son Ordre professionnel dans un délai maximal de 24

- heures entre la réception de la demande de révocation et la décision de modifier l'information sur l'état de cette demande ;
- Demandent au PSC/R de procéder à la révocation des certificats de signatures numériques corporatives de ses employées portées à son compte corporatif;
 - À moins d'entente contractuelle contraire, est le support de 1^{er} niveau auprès des détenteurs de certificats dont elle assure la gestion.

1.6.4 Le détenteur

1.6.4.1 Définition

Le détenteur de clés et de certificats de l'ICP est une personne physique qui utilise son certificat pour signer et/ou pour s'authentifier selon ses besoins ou les fonctionnalités qui lui sont disponibles.

1.6.4.2 Rôles et responsabilités

Le détenteur :

- Respecte les conditions qui lui incombent telles que définies dans la présente CP
- Respecte les conditions générales ou particulières d'utilisation des produits de Notarius disponibles en tout temps sur son site web;
- Remplit les obligations relatives à son adhésion telles que requises par le PSC/R;
- Fournit les informations, pièces et documents requis par le PSC/R;
- Protège la confidentialité de ses données d'activation, de ses données d'authentification, ainsi que de son mot de passe ;
- S'assure qu'il est le seul à utiliser ses certificats (contrôle exclusif du détenteur);
- Utilise ses certificats pour les seules fins autorisées ;
- Signe en ligne ses documents pour en assurer l'authenticité ;
- Utilise son équipement informatique (ordinateur, tablette, cellulaire ou autre) de façon sécuritaire;
- Avise dans les meilleurs délais le service à la clientèle du PSC/R s'il soupçonne que la confidentialité de son certificat, ou de son mot de passe est compromis ;
- Informe le plus rapidement possible le PSC/R de tout changement ou procède lui-même aux changements requis via l'Application client « mon dossier »;
- Arrête d'utiliser son certificat lorsqu'il est révoqué ou expirés.

1.6.5 Autres participants

1.6.5.1 Les partenaires d'affaires

Le partenaire d'affaires est une Personne morale qui désire transiger de façon électronique avec des détenteurs de certificats. Il doit être autorisé et avoir conclu une entente écrite à cet effet avec le PSC/R.

Le partenaire d'affaires est responsable :

- D'arrimer ses processus d'affaires à l'utilisation des clés et des certificats émanant de l'ICP de Notarius (ci-après « ICP »);
- De se conformer aux spécifications techniques et fonctionnelles exigées par le PSC/R;
- De décider qui au sein de son organisation détiendra des certificats émanant de l'ICP;
- D'effectuer la gestion des accès et des autorisations à ses applications informatiques;
- D'effectuer les mises à jour nécessaires pour suivre l'évolution de l'ICP;
- D'informer les détenteurs des utilisations autorisées dans ses applications;
- De s'assurer que le détenteur a les moyens nécessaires pour respecter les obligations découlant de la Politique;
- D'informer le PSC/R de tout évènement pouvant entraîner une intervention sur les certificats, notamment leur révocation.

Le PSC/R peut exiger du partenaire d'affaires qu'il se soumette à un audit ou qu'il fournisse un rapport d'audit sur des aspects qu'il détermine.

1.6.5.2 Le tiers utilisateur

Un tiers utilisateur est une personne qui agit en se fondant sur un certificat émis par l'ICP.

Il peut être ou non lui-même un détenteur de certificats de l'ICP.

Le tiers utilisateur souhaitant agir en se fondant sur un certificat doit s'assurer que ce certificat :

- A été délivré par l'ICP ;
- A le niveau de confiance requis ;
- N'est pas expiré ;
- N'est pas révoqué.

1.7 Utilisation des clés et des certificats

1.7.1 Utilisation autorisée des clés et des certificats

Les certificats délivrés en vertu de la présente CP peuvent être utilisés aux fins indiquées dans le certificat lui-même et plus précisément dans le champ *key usage* ou *extended key usage*.

Selon le produit choisi, le détenteur peut utiliser ses clés et ses certificats pour l'un ou plusieurs des usages suivants :

- Confirmer son identité;
- S'authentifier auprès de services ou plateformes autorisées;
- Signer numériquement des documents électroniques afin d'en assurer l'intégrité et la non-répudiation.

Chaque détenteur ou tiers utilisateur doit évaluer les circonstances et les risques associés avant de décider d'utiliser ou non un certificat délivré en vertu de la présente CP.

Notarius commercialise l'expertise qu'elle possède sous plusieurs gammes de produits et solutions telles que les certificats de signatures numériques, les signatures électroniques, des solutions de certification et d'authentification de documents électroniques notamment. Le tableau ci-dessous reproduit spécifie les signatures numériques Cloud actuellement disponibles de la gamme CertifiO^{MD} et fournit une brève description des utilisations appropriées des produits/type de certificats de Notarius. Les descriptions sont à titre indicatif seulement; elles se retrouvent également sur notre site Web au www.notarius.com.

Produit/Type de certificat	Utilisation appropriée
CertifiO Cloud pour professionnels	Certificat de signature numérique, certifiant l'identité et le statut professionnel du signataire. Pour l'usage exclusif du professionnel nommé dans le certificat. Le numéro de membre est indiqué dans le certificat. Nécessite une entente entre Notarius et l'Ordre ou Association de professionnels. Vérification de l'identité en face à face ou au moyen d'un premier certificat actif émis par Notarius et délivré conformément au processus de vérification initiale de l'identité. Certification du statut professionnel.
CertifiO Cloud pour employés	Certifie l'identité et le lien avec l'employeur. Pour l'usage exclusif de l'individu nommé dans le certificat. Vérification de l'identité en face à face. Certifie également le nom de l'employeur.
CertifiO Cloud de test CertifiO Cloud d'évaluation	Certificat pour test uniquement. Ne certifie <u>pas</u> l'identité, le statut professionnel ou le lien d'emploi. Le certificat inclut une métadonnée indiquant à Adobe Acrobat et à

	Consigno que l'identité du signataire n'a pas été vérifiée et n'est donc pas fiable.
CertifiO Cloud pour signature individuelle USA	Certifie l'identité du détenteur. Pour l'usage exclusif du détenteur nommé dans le certificat. Vérification de l'identité en face à face. Type de certificat réservé exclusivement aux clients américains et clients Solo.

1.7.2 Limite d'utilisation

L'AC et le PSC/R peuvent restreindre l'utilisation des clés et des certificats dans la mesure où les détenteurs visés en sont informés de façon explicite.

Le contrat d'adhésion, les conditions générales ou particulières d'utilisation des produits de Notarius, les accords sur le niveau de service ou les spécifications d'un produit peuvent limiter les utilisations que peut faire le détenteur de ses certificats, incluant le nombre d'utilisations.

Comme l'utilisation des certificats ne dépend que du comportement du détenteur, celle-ci ne garantit pas la réputation du détenteur, ni qu'il est digne de confiance ou que l'utilisation du certificat sera faite en conformité avec les lois et règlements applicables.

Toutefois, les détenteurs doivent respecter strictement les usages autorisés des clés et des certificats. Dans le cas contraire, leur responsabilité pourrait être engagée.

Également les détenteurs s'engagent à ne plus utiliser leur certificat dès la révocation ou l'expiration de celui-ci.

Enfin, toute utilisation non spécifiée dans la présente CP est strictement interdite.

Notarius ne peut en aucun cas être tenu responsable de l'utilisation des certificats émis selon cette CP à des fins et selon des modalités autres que celles qui y sont expressément prévues.

1.7.3 Détenteur autorisé

Le détenteur autorisé est :

- Un membre d'un RPR ayant conclu une entente avec le PSC/R;
- Un individu agissant pour une Personne morale (employé, mandataire, etc.) qui souhaite utiliser des certificats à des fins professionnelles et au nom de cette Personne morale ;
- Toute personne physique qui désire un certificat pour ses propres besoins et qui répond aux exigences du PSC/R.

1.8 Gestion de la CP

1.8.1 Entité gérant la CP

L'AC dispose de ressources dédiées à l'élaboration, au suivis et à la modification de la présente CP ainsi que de la Déclaration des Pratiques de Certification (CPS). Ces ressources sont la Directrice conformité/ gestion des risques/Officier ICP ainsi que le Chef de la sécurité

de Solutions Notarius Inc.

Les mises à jour de la CP sont effectuées à échéances régulières.

L’approbation de la CP est sous la responsabilité du Président de Notarius.

1.8.2 Point de contact

1.8.2.1 FAQ et Support clients

Les réponses aux questions communément posées sont disponibles dans notre Centre d’aide (FAQ) accessible à l’adresse suivante : <https://support.notarius.com/>

Pour toute autre question, vous pouvez joindre notre service client aux coordonnées suivantes :

- Formulaire en ligne : [https://support.notarius.com/contact/Ouvrir un billet](https://support.notarius.com/contact/Ouvrir%20un%20billet)
- Téléphone : 1-855-505-7272 disponible du lundi au vendredi de 08h30 à 19h00 (HE):

1.8.2.2 Signaler une compromission

Pour signaler un certificat malveillant ou dangereux c’est-à-dire un certificat dont la clé privée est suspectée de compromission, un certificat dont l’usage n’est pas respecté ou tout autre type de fraude (détournement d’usage, conduite inappropriée, etc.), s’adresser à :

Solutions Notarius Inc.

À l’attention du Président

465 McGill, bureau 300

Montréal (Québec) H2Y 2H1

Téléphone : 514 281-1577

Courriel : Officiers@notarius.com

1.8.3 Conformité de la CP et de la CPS

Notarius via son Président approuve la présente CP.

Notarius via son Comité de direction détermine la conformité de la CPS à la CP.

La CPS sera déclarée conforme à la CP à l’issue d’un processus d’approbation des membres du Comité de direction de Notarius, pour donner suite à la révision de la CPS par l’Officier ICP et l’arrimage aux changements de la CP approuvés par le Président de Notarius.

Toute mise à jour de la CPS suivra le processus d’approbation mis en place et sera publiée sur le site Web de Notarius dans les deux langues officielles.

2 Publication et diffusion de l'information

2.1 Entités chargées de la mise à disposition des informations

Le PSC/R est en charge de la mise à disposition et de la publication via son site Web de la CP des conditions générales et particulières d'utilisation de ses produits ainsi que de ses RTO et RPO via ses ANS.

Il met également à disposition des utilisateurs et des applications utilisatrices des certificats qu'il émet des informations sur l'état de révocation des certificats en cours de validité émis par l'AC.

Les méthodes de mise à disposition et les adresses correspondantes sont précisées ci-après.

2.2 Informations publiées

Les informations diffusées publiquement par le PSC/R pour l'AC sont :

- La CP et la CPS (<https://notarius.com/politique-de-certification/>);
- Les conditions générales et particulières d'utilisation de ses produits (<https://www.notarius.com/fr/conditions-utilisation>
- Les accords sur le niveau de services incluant ses RPO et RTO (ANS) (https://www.notarius.com/fr/conditions-utilisation#conditions_ans)
- La Politique de Confidentialité
- Le Code d'éthique et de conduite
- Les formulaires de demande de certificat (<https://notarius.com/produits/certifio/>);
- Le certificat de l'AC racine Notarius Root Authority;
- Les certificats des AC émettrices sont Notarius Certificate Authority incrémenté d'un chiffre au besoin;
- Les LCR valides et à jour :
 - http://crl-ica1.certifio.com/notarius_certificate_authority_crlfull.crl
 - http://crl1.notarius.com/crl1-ca1/crl/notarius_certificate_authority_crlfull.crl
- Les LAR.
 - http://crl.notarius.com/notarius_root_ca/crl/crl_roota1.crl

2.3 Délai et fréquence des publications

Les informations liées à l'ICP de Notarius sont publiées dès que nécessaire afin que soit assurée à tout moment la cohérence entre les informations publiées et les engagements, moyens et procédures effectifs de l'AC.

Les délais et fréquences de publication des informations sur l'état des certificats ainsi que les exigences de disponibilité des systèmes les publiant sont décrites ci-après :

- Le certificat de l'AC racine est publié dès que possible après son émission et doit être diffusé préalablement à toute diffusion des LCR correspondantes.
- La LCR est mise à jour et diffusée au moins toutes les deux (2) heures.
- La durée de validité de la LCR est d'un maximum de quarante-huit (48) heures.
- La CP est révisée et republiée au moins une fois tous les 365 jours avec une nouvelle date et un nouveau numéro de version, même s'il n'y a pas de changements.
- La CP est publiée sur le site Web de Notarius dans les meilleurs délais suivant son adoption par le Président. Elle est donc disponible 24h/24 et 7j/7.
 - Le détail des mises à jour apportées à la CP sont clairement identifiées à la section notes aux lecteurs et historique des versions de ladite CP.
 - Si applicable, les changements apportés à la CP susceptibles d'affecter l'acceptation du service par les professionnels leur seront notifiés par courriel dans le respect des ententes contractuelles en place ou directement sur le site Web du PSC/R
- La CPS est publiée sur le site Web de Notarius dans les meilleurs délais suivant son adoption par le Comité de direction de Notarius. Elle est donc disponible 24h/24 et 7j/7.
 - Le détail des mises à jour apportées à la CPS sont clairement identifiées à la section notes aux lecteurs et historique des versions de ladite CPS.
 - Si applicable, les changements apportés à la CPS susceptibles d'affecter l'acceptation du service par les professionnels leur seront notifiés par courriel dans le respect des ententes contractuelles en place ou sur le site Web du PSC/R
- La publication du statut d'un certificat par le PSC/R constitue un avis aux tiers utilisateurs. Dans cette optique, un certificat doit être considéré comme révoqué par les tiers utilisateurs dès la publication de cette information.
- Les conditions générales et particulières d'utilisation des produits de Notarius sont publiées sur son site Web, tout comme les ANS. Elles sont donc disponibles 24h/24 et 7j/7.

2.4 Contrôle d'accès aux informations publiées

L'ensemble des informations publiées (par. 2.2) à destination des détenteurs de certificats est libre d'accès en lecture.

La CP, la CPS, les conditions générales et particulières d'utilisation et la LCR sont accessibles en lecture à toute personne souhaitant en prendre connaissance sur le site Web de Notarius. L'accès en modification aux systèmes de publication (ajout, suppression, modification des informations publiées) est strictement limité aux fonctions internes habilitées de l'ICP, au travers un contrôle fort (basé sur une authentification à au moins deux facteurs) et un canal de communication chiffré pour en assurer la confidentialité.

3 Identification et authentification

3.1 Identification

3.1.1 Type de nom

Pour identifier un détenteur de certificat de signature numérique Cloud, les certificats délivrés suivent des règles d'identification et de nom.

Les certificats émis par l'AC sont donc conformes aux spécifications de la norme X.509 version 3.

Conséquemment, dans chaque certificat, l'AC émettrice (Issuer) et le porteur (Subject) sont identifiés par un nom distinctif, en anglais « Distinguished Name » (DN) ou (UID) « Unique ID » de type X.501.

3.1.2 Noms explicites

Les noms choisis pour désigner les détenteurs de certificats sont explicites.

L'UID se présente sous une des formes ci-dessous représentées en fonction du produit auquel le détenteur a adhéré :

3.1.2.1 Détails des produits CertifiO Cloud

Produit	uid (unique ID)	cn (common name)	ou= (champs Certifié par du CRM)	o= (nom du produit)	c= (nom du pays)
CertifiO Cloud de Test ou d'Évaluation	Identifiant composé de caractères aléatoires	Test - Prénom du contact Nom du contact -- Nom du compte <i>(Attention, si produit d'évaluation, alors sera nécessairement Notarius Evaluation)</i>	Nom dans le DN du compte ou Nom du compte ou Notarius Evaluation	CertifiO Test - Cloud	c=CA
CertifiO Cloud pour professionnel	No. de membre	Prénom du contact Nom du contact -- Titre professionnel - Nom court du compte ou Nom dans le DN du compte ou Nom du compte		CertifiO Pro - Cloud	c=CA
CertifiO Cloud pour employés	Courriel professionnel	Prénom du contact Nom du contact -- Nom court du compte ou Nom dans le DN du compte ou Nom du compte		CertifiO Empl. - Cloud	c=CA

CertifiO Cloud pour signature individuelle USA	<i>Courriel professionnel</i>	<i>Prénom du contact Nom du contact – Individual</i>	<i>Individual</i>	CertifiO - Empl. - Cloud	c=CA ou c=US
---	-----------------------------------	--	-------------------	-----------------------------	--------------------

3.1.3 Anonymisation ou utilisation de pseudonyme

La présente CP n'autorise pas l'utilisation de pseudonymes dans ses certificats.

3.1.4 Règles d'interprétation des différentes formes de noms

Les noms choisis pour désigner les détenteurs de certificats sont explicites.

Les noms distinctifs (DN) contenus dans le champ « Subject – DN » des certificats sont interprétés selon la norme X.501 et le RFC 3280.

Les noms utilisés dans le champ CN (Common Name) des certificats dépendent du type de certificats émis.

3.1.5 Unicité des noms

Notarius se porte garant de l'unicité des noms.

L'unicité du DN est garantie par l'utilisation d'un numéro de série unique ainsi que la combinaison d'autres informations permettant de construire ce dernier, voir tableau ci-avant présenté.

Un DN attribué à un détenteur ne peut être attribué à un autre, et ce, durant toute la durée de vie de l'AC.

3.1.6 Identification, authentification et rôle des marques déposées

Le droit d'utiliser un nom qui est une marque de commerce, de service ou autre appartient au titulaire légitime de cette marque ou encore à ses licenciés ou cessionnaire. Pour les marques, dénominations sociales ou autres signes distinctifs, Notarius n'effectue aucune recherche d'antériorité ou autre vérification; il appartient au demandeur de vérifier que la dénomination demandée ne porte pas atteinte aux droits de propriété de tiers. Notarius ne pourra voir sa responsabilité engagée en cas d'utilisation illicite par les clients et bénéficiaires des marques déposées, des marques enregistrées, des signes distinctifs ou autre, ainsi que des noms de domaine.

3.2 Validation de l'identité

Notarius se réfère à NIST ([800-63A](#)) comme cadre de référence pour la vérification d'identité, des individus, personnes physiques notamment en lien avec la fiabilité des pièces présentées (« Superior », « Strong » ou « Fair »). Voir le détail dans la CPS.

L'identité d'un demandeur est vérifiée par une personne autorisée.

Les règles et les moyens acceptés pour établir l'identification du demandeur et, le cas échéant, son affiliation à un RPR ou une Personne morale sont détaillés dans la CPS.

3.2.1 La vérification initiale de l'identité

La vérification initiale de l'identité est requise pour :

- Établir l'identité d'une personne physique ;

La vérification initiale de l'identité d'une personne physique nécessite la présentation de pièces justificatives telles des documents officiels valides émanant d'une autorité gouvernementale reconnue.

La pièce principale présentée doit inclure les prénoms(s), nom(s), date de naissance, photo et signature du demandeur. La deuxième ou troisième pièce (si requise), qui sert à augmenter le niveau de confiance et non à assurer de l'exactitude, devra mentionner au minimum les prénom(s) et nom(s).

Les informations relatives à l'identité du demandeur et portées dans le certificat doivent correspondre aux informations présentées dans le cadre de la vérification d'identité, à celles du formulaire d'adhésion ou à celles de l'inscription au tableau de l'Ordre professionnel pour les signatures pour professionnels.

L'ensemble des pièces d'identités soumises doivent permettre à l'AVI de différencier les individus, incluant les homonymes, peu importe les attributs.

Un tiers doit également pouvoir identifier le détenteur avec un niveau de confiance élevé, même s'il existe des différences mineures entre le nom légal, le nom usuel ou celui inscrit au tableau de l'Ordre.

La **demande initiale** de clé et de certificat nécessite toujours une vérification de l'identité du demandeur via vidéoconférence ou en personne (individuellement ou en session de groupe) dans les cas précisés dans la CPS, sauf pour le produit *CertifiO Cloud de Test*.

Toutefois, et dans le respect de ETSI EN 319 411-1, section 6.2.2, la vérification de l'identité des détenteurs pour l'émission d'un **second certificat** de certificat de signature numérique, peut également être réalisée au moyen de leur premier certificat émis par Notarius et encore actif, délivré conformément au processus de vérification initiale de l'identité ci-avant expliqué. Les étapes de ce processus sont également détaillées dans la CPS.

Une fois l'identité vérifiée l'affiliation à un RPR sera exigée lorsqu'applicable. Auquel cas, l'affiliation devra être confirmée par le RPR concerné via son AVA. La confirmation d'emploi pour les signatures pour employés sera également exigée lorsqu'applicable. Voir ci-après.

3.2.1.1 Vérification d'identité (VI) par un répondant autorisé

Pour être un répondant autorisé, la personne doit être soit:

- Norme : un employé autorisé (AVI) du PSC/R
- Exception : un employé autorisé d'une Personne morale ayant signé une entente écrite avec le PSC/R à cette fin.

La vérification d'identité nécessite la complétion du formulaire Web spécifié accompagné de la présentation de pièces justificatives (voir ci-avant).

La Vérification d'identité se réalise habituellement via vidéoconférence par l'AVI autorisé du PSC/R selon un processus détaillé dans la CPS.

Dans certains cas cependant, des entreprises peuvent demander à ne pas bénéficier de la vérification d'identité par l'AVI autorisé du PSC/R mais préférer procéder à cette VI à l'interne. Dans ces cas, un AVI et un AVA devront être spécifiquement nommés au dossier.

Note : Les enregistrements du processus de VI réalisé par l'AVI du PSC/R incluant les copies des pièces d'identité sont chiffrés et sauvegardés dans un environnement à accès restreint. Seuls les Officiers ICP nommés par le PSC/R ont accès à ces fichiers chiffrés.

3.2.1.2 Liste des pièces justificatives autorisées

Les pièces justificatives, au nombre d'une (1), deux (2) ou trois (3) selon les cas détaillés dans la CPS, doivent être valides et émaner d'une autorité gouvernementale reconnue.

La pièce principale présentée doit inclure les prénoms(s), nom(s), date de naissance, photo et signature du demandeur. La deuxième ou troisième pièce (si requise), qui sert à augmenter le niveau de confiance et non à assurer de l'exactitude, devra mentionner au minimum les prénom(s) et nom(s) du demandeur.

La liste des pièces acceptées est exprimée dans la CPS et sur le site Web de Notarius.

3.2.1.3 Vérification de l'affiliation par une entité autorisée

La vérification de l'affiliation doit être réalisée par un RPR ou une Personne morale détenant une entente écrite avec le PSC/R.

- Le fait pour un RPR de confirmer (manuellement) l'affiliation du demandeur signifie que celui-ci est un membre en règle de son Ordre professionnel ou un employé autorisé de ce RPR et qu'il est autorisé à détenir un certificat de signature numérique cloud.
- Le fait pour une Personne morale de confirmer le lien d'emploi du demandeur signifie qu'il est autorisé à détenir des certificats cloud portant le nom ou l'acronyme de ladite

Personne morale.

- Le fait pour une Personne morale d'assumer les frais d'abonnement du détenteur des produits CertifiO Cloud pour employés ou pour professionnels équivaut également à une présomption de confirmation d'affiliation ou de lien d'emploi.

3.2.1.4 Critères d'interopérabilité

L'AC n'a aucun accord de reconnaissance avec une AC extérieure au domaine de sécurité auquel elle appartient.

L'ICP de Notarius est reconnue par le Capi de Microsoft.

3.2.2 La vérification de l'identité lors de la remise des données d'activation

Les données d'activation permettant de générer le certificat du détenteur lui sont remises par un moyen qui permet de s'assurer de son identité et de l'usage exclusif des données d'activation.

3.2.3 La vérification de l'identité lors du renouvellement d'un certificat

La mise à jour du certificat est réalisée automatiquement.

Le détenteur recevra alors un courriel de confirmation en cas de succès.

En cas d'échec du processus de renouvellement automatique, le détenteur sera avisé par courriel que ladite mise à jour n'a pas fonctionné. Il devra alors faire une récupération de son certificat en s'authentifiant à son compte.

3.2.4 La vérification de l'identité lors d'une réémission

Lorsque le détenteur demande la réémission de sa certificat de signature numérique Cloud dans un délai de douze (12) douze mois suivant sa révocation, son expiration ou son annulation, il devra dans une première étape s'authentifier avec succès au portail du PSC/R (via son compte avec nom d'utilisateur et mot de passe), puis pour la demande de réémission s'authentifier à l'aide d'un 2^{ème} facteur transmis par un second canal de communication.

À défaut, le demandeur devra à nouveau faire vérifier son identité selon la procédure prévue à la section 3.2.1.

3.2.5 La vérification d'identité lors d'une modification du certificat

Les modifications du certificat ne sont pas encore disponibles voir 4.5.

4 Gestion des certificats

4.1 Demande d'émission de certificats

4.1.1 Personnes autorisées

Une personne physique (l'Acheteur) peut initier le processus d'abonnement et demander des certificats cloud pour elle-même, ou pour un Détenteur autorisé.

Une Personne morale peut demander des certificats cloud pour ses employés.

4.1.2 Procédure d'adhésion

L'Acheteur qui souhaite obtenir des certificats cloud pour lui-même ou pour un Détenteur autorisé doit:

- Faire une demande auprès du PSC/R via les formulaires prévus à cet effet en :
 - Entrant les informations du détenteur de la signature.
 - Entrant les informations de l'acheteur (si différentes).
- Vérifier les renseignements saisis et choisir un mode de paiement
- Accepter les conditions générales d'utilisation du produit;
- Acquitter les frais afférents;
- Compléter les informations pour la création du compte (le détenteur doit documenter ses informations personnelles, le mot de passe choisi pour son nouveau compte, le numéro de son mobile, sa date de naissance);
- Valider ce nouveau compte via SMS;
- Faire vérifier l'identité du détenteur selon ce qui est prévu à la section 3.2;
- Se conformer à toutes autres obligations expressément portées à sa connaissance par le PSC/R.

4.1.3 Approbation ou refus de la demande

À la réception d'une demande, une fois la vérification de l'identité réalisée, des validations manuelles ou automatisées sont faites (vérification et cohérence des attestations ou documents fournis) par le PSC/R ou l'ALE, qui doit l'accepter ou la refuser. Dans tous les cas, le demandeur est avisé de la décision au moyen des informations qu'il a fournies au cours du processus d'adhésion.

4.1.3.1 *Acceptation ou refus d'une demande de certificat de signature numérique cloud pour employé*

Les demandes d'adhésion d'une signature corporative cloud sont confirmées ou refusées par l'AVA de l'ALE, sur réception d'un courriel transmis automatiquement par le PSC/R.

La confirmation du bien-fondé ou du refus de la demande notifie automatiquement l'Officier du PSC/R.

Les demandes d'adhésion sont finalement traitées par l'Officier du PSC/R sur réception de la confirmation de l'entité du lien d'appartenance ou d'emploi via la plateforme de gestion des signatures numériques de Notarius à accès restreint.

4.1.3.2 *Acceptation ou refus d'une demande de signature cloud pour professionnel*

Les demandes d'adhésion sont traitées manuellement par l'AVA du RPR via la plateforme de gestion des signatures numériques de Notarius.

4.1.3.3 *Types de décisions pouvant être prises dans la plateforme de gestion du PSC/R*

Trois (3) types de décisions peuvent être prises :

1. **Approuver** : approbation de la demande sélectionnée, telle quelle.
2. **Approuver avec modifications** : approbation de la demande après y avoir apporté des modifications au prénom, au nom et, lorsqu'applicable, au numéro de membre ou titre professionnel.
3. **Refuser** : refus de la demande sélectionnée en indiquant une raison (champ obligatoire).
 - Un courriel contenant la raison du refus est envoyé immédiatement au demandeur
 - Un remboursement est crédité à l'acheteur lorsque celui-ci a payé par carte de crédit.

4.1.4 *Durée de validité d'une demande*

Une demande d'adhésion demeure valide et en attente d'acceptation ou de refus jusqu'à un maximum de soixante (60) jours.

Passé ce délai, la demande devient caduque et devra être refaite au complet.

4.1.5 *Approbation d'un certificat*

Le détenteur est notifié par courriel de l'approbation de sa demande.

Il est invité à activer son certificat de signature numérique cloud à la suite de la génération de son certificat. Il est présumé avoir accepté son certificat dès l'activation de celui-ci.

4.2 *Demande de renouvellement de l'abonnement*

Le renouvellement de l'abonnement relié au certificat du détenteur est possible.

4.2.1 *Avis de renouvellement*

Des avis de renouvellement de l'abonnement sont envoyés par courriel à des échéances planifiées.

Les traces de ces avis sont conservées dans le dossier du contact.

Des avis mentionnant la survenance de problématiques techniques éventuelles peuvent également être transmis par courriel au détenteur lui demandant de récupérer son certificat, le cas échéant.

4.3 Renouvellement du certificat

Le renouvellement d'un certificat cloud n'est pas autorisé comme tel.

Une récupération est nécessaire aux conditions ci-après énoncées.

4.4 Récupération d'un certificat

La récupération consiste en l'émission de nouvelles clés et de nouveaux certificats alors que la clé privée existante détenue par Notarius est toujours valide, mais non fonctionnelle, notamment en raison de la perte du mot de passe liée à la clé privée ou de la destruction des clés.

L'AC émettrice peut récupérer des clés et des certificats tant que :

- La clé privée existante est valide;
- Le détenteur peut s'authentifier auprès du PSC/R;
- Les informations contenues aux certificats demeurent les mêmes.

4.4.1 Personnes autorisées

L'AC émettrice peut accepter une demande de récupération amorcée par le détenteur lui-même ou une personne jouant un rôle de confiance (voir section 5.2.1).

4.4.2 Procédure de récupération du certificat

La procédure de récupération se fait en ligne ou en personne

4.4.3 Traitement d'une demande de récupération

Le processus est initié par le détenteur lui-même, en s'authentifiant auprès d'un dispositif lui permettant d'effectuer l'opération.

Autrement, le processus doit être initié par une personne ayant un rôle de confiance; le détenteur reçoit alors une notification et les instructions nécessaires pour procéder à la récupération au moyen d'un dispositif approprié.

4.4.3.1 Récupération en ligne

La récupération en ligne est celle initiée par le détenteur du certificat via l'application client ou Portail du LS.

4.4.3.2 Récupération en personne

La récupération en personne consiste à refaire le processus d'adhésion au certificat de signature numérique cloud au complet (voir 4.1).

4.5 Demande de modification d'un certificat

La modification consiste à apporter des changements aux informations contenues dans le certificat, pourvu que la clé privée existante détenue par Notarius soit encore valide et fonctionnelle.

Les modifications du certificat ne sont pas encore disponibles.

Une nouvelle émission est donc privilégiée.

Le certificat cloud du détenteur devra donc être révoqué dans une première étape. Puis ce dernier devra faire une nouvelle demande à part entière.

4.6 Révocation d'un certificat

4.6.1 Causes possibles d'une révocation

4.6.1.1 Certificats des détenteurs

La révocation consiste à rendre les clés et les certificats d'un détenteur inutilisables et d'ajouter le numéro de série des certificats à la LCR.

L'inscription à la LCR signifie au tiers que le cycle de vie des certificats a pris fin.

Les circonstances suivantes peuvent être à l'origine de la révocation du Certificat de signature numérique cloud du détenteur :

- Le Certificat est devenu obsolète par suite d'un changement des données du client figurant dans le certificat,
- Les informations du client figurant dans son certificat ne sont plus en conformité avec l'identité ou l'utilisation prévue dans le certificat selon les termes de la présente politique de certification, ceci avant l'expiration normale du certificat ,
- La cryptographie utilisée ne garantit plus la liaison entre le sujet et la clé publique,
- Le détenteur n'a pas respecté les modalités applicables d'utilisation du certificat,
- L'AC est informée que le certificat n'a pas été délivré conformément aux présentes exigences ou à la CPS de l'AC,
- Le client, l'ALE, le RPR ou l'AC n'ont pas respecté leurs obligations découlant de la CP,
- Une erreur importante (intentionnelle ou non) a été détectée dans le dossier client du détenteur,
- La clé privée est compromise,
- Le détenteur ou un responsable autorisé demande la révocation du certificat,
- L'AVA notifie l'AC que la demande de certificat initiale n'a pas été autorisée et n'accorde pas rétroactivement l'autorisation,
- L'AC reçoit une notification ou prend connaissance de toute circonstance indiquant que l'utilisation de l'adresse électronique dans le certificat n'est plus légalement autorisée,
- L'AC est informée de toute circonstance indiquant que l'utilisation d'une adresse électronique ou d'un nom de domaine entièrement qualifié dans le certificat n'est plus légalement autorisée (par exemple, un tribunal ou un arbitre a révoqué une adresse

électronique ou un nom de domaine entièrement qualifié dans le certificat), un tribunal ou un arbitre a révoqué le droit d'utiliser une adresse électronique ou un nom de domaine, un accord de licence ou de services pertinent entre l'abonné a pris fin, ou le titulaire du compte n'a pas maintenu le statut actif de l'adresse électronique ou du nom de domaine)

- Le certificat de signature de l'AC est révoqué (ce qui entraîne la révocation des Certificats signés par la clé privée correspondante),
- Le détenteur n'accepte pas la mise à jour des conditions d'utilisation applicables au produit auquel il s'est abonné,
- Le décès du détenteur ou la cessation d'activité de son employeur,
- Le détenteur n'est plus un membre en règle de son Ordre professionnel (condition d'émission du certificat),
- La fin de relation contractuelle entre l'AC et l'ALE avant la fin de validité des certificats.

Lorsqu'une des circonstances ci-dessus se réalise et que l'AC ou le PSC/R en a connaissance, le Certificat concerné est révoqué dans les meilleurs délais.

L'AC ou le PSC/R peut, à sa discrétion, révoquer un certificat lorsqu'un détenteur ne respecte pas les obligations énoncées dans la CP, incluant les conditions générales ou particulières d'utilisation des produits de Notarius.

Une fois qu'un certificat est révoqué, il ne peut être rétabli.

4.6.1.2 Certificats d'une composante de l'ICP

Plusieurs circonstances peuvent être à l'origine de la révocation d'un certificat d'une composante de l'ICP (incluant un certificat de l'AC pour la génération de certificats et de LCR) :

- Suspicion de compromission, compromission, perte ou vol de la clé privée de la composante ;
- Décision de changement de composante de l'ICP Notarius à la suite de la détection d'une non-conformité des procédures appliquées au sein de la composante avec celles annoncées dans la CPS ;
- Cessation d'activité de l'entité opérant la composante.

La réalisation de l'une de ces circonstances doit être portée à la connaissance de l'AC ou du PSC/R qui révoque immédiatement le certificat.

4.6.2 Origine d'une demande de révocation

4.6.2.1 Certificats des détenteurs

Les personnes ou entités qui peuvent demander la révocation du certificat d'un détenteur sont les suivantes :

- Le détenteur du certificat lui-même
- L'AC émettrice du certificat ou un membre de son personnel

- L’ALE ou le RPR
- Tout tiers qui prouve la compromission de la clé privée

Dès qu’une personne ou une entité a connaissance qu’une des causes possibles de révocation, de son ressort, est effective, elle doit formuler sa demande de révocation sans délai auprès du PSC/R.

4.6.2.2 *Certificats d’une composante de l’AC*

La révocation d’un certificat d’AC ne peut être décidée que par le CA de l’AC, ou par les autorités judiciaires via une décision de justice.

La révocation des autres certificats de composantes est décidée par l’entité opérant la composante concernée qui doit en informer l’AC sans délai.

4.6.3 *Personnes autorisées à révoquer les certificats des détenteurs*

Les personnes autorisées à révoquer des certificats sont :

- Le détenteur lui-même
- Le représentant autorisé du RPR pour les signatures professionnelles manuellement ou via le processus d’approbation et de révocation automatisé dédié
- L’Officier du PSC/R
- Un tiers en signant numériquement une demande de révocation du certificat à l’aide de la clé privée compromise

4.6.4 *Traitement d’une demande de révocation*

4.6.4.1 *Révocation des certificats des détenteurs*

La demande de révocation est faite auprès de l’AC émettrice et est signée avec le certificat ayant servi à effectuer l’opération.

Les demandes de révocation sont traitées dès réception dans un délai maximal de 24h suivant leur réception.

Elles couvrent la réception de la demande de révocation authentifiée jusqu’à la mise à disposition de l’information de révocation auprès des utilisateurs.

Il s’écoule un maximum de 5 minutes entre le traitement de la révocation et la publication de la nouvelle LCR prenant en compte ce traitement. Il en est de même pour les réponses OCSP. Une nouvelle LCR peut être publiée avant la prochaine émission planifiée de LCR.

Les détails des étapes de traitement sont exprimés dans la CPS.

4.6.4.2 *Révocation des certificats d’une composante de l’ICP*

La CPS précise les procédures à mettre en œuvre en cas de révocation d’un certificat d’une composante de l’ICP.

En cas de révocation d’un des certificats de la chaîne de certification, l’AC doit informer dans les plus brefs délais et par tout moyen (et si possible par anticipation) l’ensemble des clients

concernés que leur certificat n'est plus valide.

4.6.5 Avis de révocation

Le détenteur reçoit un avis de révocation aussitôt l'opération effectuée dans les cas de révocation d'un certificat déjà activé.

Advenant le cas où le certificat révoqué n'ait jamais été activé, aucune notification ne sera transmise au détenteur. Une trace sera toutefois laissée dans son dossier de contact.

En cas de révocation d'un des certificats de la chaîne de certification, l'AC informera dans les plus brefs délais et par tout moyen (et si possible par anticipation) l'ensemble des porteurs concernés que leurs certificats ne sont plus valides.

4.7 Suspension d'un certificat

La suspension de certificat n'est autorisée ni par la CP ni par la CPS.

4.8 Fonctions d'information sur l'état des certificats

L'AC fournit à tous les tiers utilisateurs de certificat les informations leur permettant de vérifier et de valider le statut du certificat incluant toute la chaîne de confiance.

Les informations sur l'état de révocation comprennent des informations sur l'état des certificats au moins jusqu'à l'expiration du certificat.

Cette information sur l'état des certificats est disponible 24 heures sur 24 et 7 jours sur 7 et sans restriction géographique.

Ces informations fournies par les LCR ou l'OCSP sont cohérentes dans le temps, et tiennent compte des différents délais de mise à jour des informations d'état pour ces deux méthodes. Quelques écarts mineurs de temps peuvent toutefois être observés entre les deux méthodes puisque la LCR est publiée directement sur Internet alors que l'OCSP demande un traitement additionnel avant sa publication. La date de révocation inscrite du certificat entre les deux méthodes sera toujours la même cependant.

4.9 Séquestre des clés et entiercement

Notarius génère et gère des clés privées au nom du titulaire du certificat sur un dispositif FIPS 140-2 niveau 3 ou plus, et exploite le dispositif cryptographique sur la base défini par ETSI 119 431-1. Dans cette situation, le certificat inclura l'OID 2.16.124.113550.2.2.4.3.

Un contrat d'entiercement a été signé par l'AC advenant la cessation de ses activités.

5 Mesures de sécurité physique et opérationnelle

Le PSC/R de Notarius s'engage à mettre en œuvre et maintenir une politique de sécurité appropriée, un niveau de sécurité physique et logique ainsi que des mécanismes de contrôle et niveaux de services exigés pour les locaux d'exploitation des composantes de l'ICP.

Le PSC/R effectue une évaluation annuelle des risques pour identifier les menaces internes et externes et évaluer la probabilité et l'impact potentiel de ces menaces sur les données et les processus de Notarius.

Le PSC/R maintient et fait évoluer en conséquence son programme global de sécurité pour :

- Protéger la confidentialité, l'intégrité et la disponibilité des données et des processus;
- Protéger contre les menaces ou les risques anticipés pour la confidentialité, l'intégrité et la disponibilité des données et les processus;
- Protéger contre l'accès, l'utilisation, la divulgation, l'altération ou la destruction non autorisés ou illégaux des données et des processus;
- Protéger contre la perte ou la destruction accidentelle ou l'endommagement des données et des processus; et
- Respecter toutes les autres exigences de sécurité applicables à l'AC en vertu de la loi et des meilleures pratiques du secteur.

5.1 Mesures de sécurité physique

La CP indique les mesures qui doivent être mises en place par le PSC/R pour assurer la sécurité physique de l'ICP. Cela couvre notamment les contrôles d'accès physique, la protection en cas de catastrophe naturelle, les pannes de services, protection contre le feu, le vol et les inondations. Les contrôles doivent être mis en œuvre pour éviter la perte, les dommages, les interruptions des activités commerciales ou la compromission des actifs informationnels, ainsi que les activités à faire pour la reprise après sinistre. Les exigences définies ci-après sont les exigences minimales que à respecter. Elles sont plus amplement détaillées dans la CPS.

5.1.1 Situation géographique des sites

Le PSC/R veille à ce que les informations critiques et sensibles soient situées dans des zones sécurisées. Les protections envisagées sont proportionnelles aux risques identifiés dans l'analyse de risque.

Les sites où sont entreposés les systèmes informatiques de l'ICP sont dans des édifices géographiquement situés à plusieurs kilomètres l'un de l'autre.

Ces sites respectent les règlements et normes en vigueur ainsi que les mesures de sécurité physique pour la protection périphérique, périmétrique et intérieure et notamment les mesures relatives à:

- L'alimentation électrique et climatisation ;
- La vulnérabilité aux dégâts des eaux ;
- La prévention et protection incendie.

Les mesures permettent également de respecter les engagements pris dans la CP ou dans les

engagements contractuels avec les Clients, en matière de disponibilité des services.

5.1.2 Accès physique

Les installations de l'ICP sont contrôlées et vérifiées de sorte que seules les personnes autorisées puissent avoir accès aux systèmes et aux données.

Toute personne non autorisée à accéder à une zone sécurisée doit toujours être accompagnée par un employé autorisé.

En dehors des heures ouvrables, la sécurité est renforcée par la mise en œuvre de moyens de détection d'intrusion physique et logique.

De plus, le contrôle en entrée et en sortie est permanent en heures non ouvrées.

Chaque entrée et sortie dans la zone sécurisée fait l'objet d'une surveillance indépendante.

Tout personnel non autorisé doit obligatoirement être accompagné d'une personne autorisée.

Chaque entrée et sortie fait l'objet d'une traçabilité.

Afin d'assurer la disponibilité des systèmes, l'accès aux machines est limité aux seules personnes autorisées à effectuer des opérations nécessitant l'accès physique aux machines. Pour cela, les composantes concernées de l'ICP définissent un périmètre de sécurité physique où sont installées ces machines. L'ouverture de la porte est commandée par un système de contrôle d'accès. Les AC Racines sont opérées dans un espace physiquement isolé des autres opérations. Seules les personnes autorisées à accéder aux clés de l'AC Racine peuvent accéder à cet espace.

5.1.3 Alimentation électrique et climatisation

Les caractéristiques des équipements d'alimentation électrique et de climatisation permettent de respecter les conditions d'usage des équipements de l'AC telles que fixées par leurs fournisseurs.

Les sites sont équipés d'un système électrique principal et d'un système de secours afin d'assurer un accès continu et ininterrompu à l'électricité. De plus, ils sont équipés d'un système principal et secondaire de ventilation ou d'air conditionné afin de contrôler la température et l'humidité relative.

5.1.4 Vulnérabilité aux dégâts d'eau

Les moyens de protection mis en place par l'AC permettent de protéger son infrastructure contre les dégâts des eaux.

5.1.5 Prévention et protection contre les incendies

L'AC met en place des moyens de protection et de lutte contre les incendies.

5.1.6 Conservation et protection des supports

Les supports utilisés au sein de l'AC sont traités et conservés conformément aux besoins de sécurité en termes de confidentialité, d'intégrité et de disponibilité.

Les supports font l'objet de mesures contre les dommages, le vol, les accès non autorisés et l'obsolescence. Ces mesures s'appliquent durant toute la période de rétention de leur contenu. Les moyens de conservation permettent donc de respecter les engagements pris par l'AC en matière de restitution et de pérennité de l'archivage.

5.1.7 Mise hors service des supports

En fin de vie, les supports seront, soit détruits, soit réinitialisés en vue d'une réutilisation, en fonction du niveau de confidentialité des informations correspondantes. Les procédures et moyens de destruction et de réinitialisation sont conformes à la Politique de Sécurité de Notarius. Les sauvegardes sont testées régulièrement.

5.1.8 Prise de copie

Des sauvegardes suffisantes du système et des applications logicielles essentielles sont conservées hors sites pour permettre le rétablissement du service à la suite d'une défaillance du système ou un sinistre.

Ces sauvegardes testées régulièrement sont organisées de façon à assurer une reprise des services après incident la plus rapide possible.

5.1.9 Relève

En complément de sauvegardes sur sites, le PSC/R met en œuvre des sauvegardes hors sites des applications de l'ICP et de leurs informations. Ce système de relève garantit le maintien du service et des informations advenant une défaillance du système principal et des logiciels essentiels à la livraison des services de l'ICP après un sinistre ou une défaillance du support de stockage.

5.2 Mesures de sécurité opérationnelle

Les mesures de sécurité procédurales ci-après complètent celles définies dans le cadre de la Cérémonie des Clés, cérémonie au cours de laquelle est créée la bclé de l'AC.

Les procédures et politiques de sécurité sont communiquées aux employés.

Des procédures sont établies et appliquées pour toutes les opérations du personnel ayant un rôle de confiance pouvant impacter la fourniture du service.

La CPS indique les mesures et les contrôles opérationnels et administratifs devant être mis en place par le PSC/R pour assurer la sécurité des opérations de l'ICP.

5.2.1 Rôles de confiance

Afin de garantir qu'une personne agissant seule ne puisse pas contourner les mesures de

sécurité, les responsabilités sont partagées entre plusieurs rôles et individus. Pour ce faire, des rôles et des comptes distincts sont créés pour les différentes composantes du système de l'AC, et chaque rôle a une capacité limitée.

L'administration de l'ICP comporte des rôles de confiance assurant cette répartition des tâches de façon à ce qu'il n'y ait pas de conflit d'intérêts possible et qu'une personne ne puisse pas agir seule et contourner la sécurité du système de l'ICP. Des rôles de confiance supplémentaires sont également en place pour renforcer la sécurité du HSM pour l'émission des signatures numériques cloud.

L'AC distingue notamment les rôles suivants :

- **Officier de la sécurité** : Responsable de l'administration globale et de la mise en œuvre des pratiques de sécurité.
- **Gestionnaire des opérations / Officier ICP** : Responsable de certaines opérations sur les certificats. Par exemple, ce rôle permet d'accéder au Security Manager et de procéder aux opérations d'inscription, de récupération et de révocation des signatures numériques. Il est le seul à pouvoir accéder aux fichiers chiffrés des documents de vérification d'identité conservés par le PSC/R.
- **Administrateur ICP** : Responsable de l'administration et de l'exploitation des systèmes de l'ICP. Il est chargé de la mise en route, de la configuration et de la maintenance technique des équipements informatiques de l'entité. Il assure l'administration technique des systèmes et des réseaux de l'entité.
- **Auditeur Audit Log** : Individu autorisé à procéder aux audits mensuels des logs des ICP, en lecture seulement.
- **Agent vérificateur de l'identité (AVI)** : Responsable de vérifier et confirmer auprès du PSC/R l'identité d'un demandeur.
- **Agent vérificateur de l'affiliation (AVA)** : Responsable de vérifier et de confirmer auprès du PSC/R l'affiliation associative d'un demandeur ou son affiliation d'emploi avec une Personne morale. L'AVA confirme cette vérification en approuvant ou refusant une demande d'émission d'un certificat.
- **Détenteur accès HSM** : Responsable de détenir les accès et la gestion des HSM nécessaire pour le fonctionnement du module matériel d'entreposage des clés de l'AC.

Un même rôle fonctionnel peut être tenu par plusieurs personnes.

Des procédures sont établies et appliquées pour tous les rôles administratifs et les rôles de confiance ayant trait à la fourniture du service de certification.

Ces rôles sont inclus dans la description des postes des employés de l'AC.

Des mécanismes de contrôles d'accès appropriés sont en place.

La vérification des antécédents des personnes détenant des rôles de confiance est revue à intervalles planifiés.

5.2.2 Nombre de personnes requises par tâche

Le nombre de personnes requises par tâches selon le type d'opération effectuée, le nombre et la qualité des personnes devant nécessairement être présentes, en tant qu'acteurs ou témoins, est précisé dans la CPS ou dans des procédures internes de l'AC.

5.2.3 Identification et authentification pour chaque rôle

L'AC fait vérifier l'identité et les autorisations de tout membre de son personnel avant de lui attribuer un rôle et les droits correspondants que ce soit à l'entrée en fonction du poste que lors de l'attribution de nouvelles responsabilités en lien avec ces rôles de confiance, notamment :

- Que son nom soit ajouté aux listes de contrôle d'accès aux locaux de l'entité hébergeant les systèmes concernés par le rôle;
- Que son nom soit ajouté à la liste des personnes autorisées à accéder physiquement à ces systèmes;
- Qu'un compte soit ouvert à son nom dans ces systèmes;
- Que des clés cryptographiques et/ou un certificat lui soient délivrés pour accomplir le rôle qui lui est dévolu dans l'ICP.

Ces contrôles sont décrits dans la CPS de l'AC et sont conformes à la Politique de Sécurité de Notarius.

5.2.4 Rôles exigeant une séparation des attributions

Plusieurs rôles peuvent être attribués à une même personne, dans la mesure où le cumul ne compromet pas la sécurité des services offerts ou encore que le risque ait été accepté par le RSI de l'AC.

Un rôle de confiance peut également être porteur d'une part de secret. Un porteur de secrets ne peut détenir qu'une seule part.

5.2.5 Analyse de risque

Notarius réalise une analyse de risque afin d'identifier les menaces sur son ICP.

Cette analyse est revue au moins une fois par année ou lors de changements structurels significatifs.

5.3 Mesures de sécurité relatives au personnel

5.3.1 Qualifications, compétences et habilitations requises

Chaque personne amenée à travailler au sein du PSC/R est soumise au respect de procédures strictes de confidentialité et de respect d'exigences de sécurité de l'information. Le

responsable des ressources humaines s'assure que les attributions de ses personnels, amenés à travailler au sein de l'ICP, correspondent à leurs compétences professionnelles. Le personnel d'encadrement possède l'expertise appropriée à son rôle et est familier des procédures de sécurité en vigueur ainsi que des mesures de protection des données personnelles.

5.3.2 Vérifications des antécédents

Avant de nommer une personne à un rôle de confiance, une vérification de ses antécédents judiciaires est faite.

La CPS décrit les procédures utilisées pour identifier et authentifier les personnes nommées à un rôle de confiance. Ces dernières ne doivent pas souffrir de conflit d'intérêts préjudiciables à l'impartialité de leurs tâches.

5.3.3 Formation initiale

Les personnes qui occupent des fonctions reliées à la prestation de services de l'ICP ont reçu la formation appropriée pour accomplir leurs tâches. Elles sont préalablement formées aux logiciels, matériels et procédures internes de fonctionnement et de sécurité qu'elles mettent en œuvre et qu'elles doivent respecter, au sein de la composante de l'ICP dans laquelle elles opèrent. Les personnes occupant des rôles de confiance ont connaissance et comprennent les implications des opérations dont elles ont la responsabilité.

5.3.4 Exigences en matière de formation continue et fréquences des formations

Chaque évolution dans les systèmes, procédures ou organisations fait l'objet d'information ou de formation aux personnes occupant des rôles de confiance dans la mesure où cette évolution impacte leur mode de travail. Ces personnes sont également formées à la gestion des incidents et du processus de déclaration et d'escalade.

5.3.5 Fréquence et séquence de rotations entre différentes attributions

Sans objet

5.3.6 Mesures disciplinaires

Des procédures disciplinaires sont en place et des sanctions appropriées sont appliquées lorsqu'un employé ne respecte pas les procédures et politiques de sécurité applicables ou encore les dispositions de la CP ou de la CPS.

5.3.7 Exigences vis-à-vis du personnel des prestataires externes

Les exigences vis-à-vis des prestataires externes sont documentées par contrat écrit.

Le personnel des prestataires externes intervenant dans les locaux de Notarius et/ou sur les sites de relève respecte également les exigences du présent chapitre 5.3.

5.3.8 Documentation fournie au personnel

La CP, la CPS, les procédures et processus qui en découlent ainsi que les autres documents (manuel d'utilisation, etc.) pertinents sont mis à la disposition du personnel occupant des fonctions reliées à la prestation de services de l'ICP. Plus spécifiquement, les règles de sécurité sont communiquées au personnel lors de la prise de poste, en fonction du rôle affecté à l'intervenant. Les personnes appelées à occuper un rôle opérationnel dans l'ICP disposent des procédures correspondantes. Cette documentation est maintenue à jour.

5.4 Procédure de journalisation (Registre des vérifications)

La journalisation d'évènements consiste à enregistrer des évènements sous forme manuelle ou sous forme électronique par saisie ou par génération automatique. Les fichiers résultants doivent rendre possibles la traçabilité et l'imputabilité des opérations effectuées.

5.4.1 Type d'évènement enregistré

Plusieurs types d'évènements sont enregistrés.

Globalement, les évènements relatifs à la sécurité et aux services d'ICP sont collectés; tous les journaux d'audit de sécurité sont conservés et mis à disposition lors des audits de conformité; les évènements liés au cycle de vie des certificats sont enregistrés de manière à assurer la traçabilité des actions effectuées par une personne ayant un rôle de confiance.

Précisément (liste non exhaustive) :

- Évènements automatiquement enregistrés:
 - Création / modification / suppression des données d'authentification correspondantes;
 - Démarrage et arrêt des systèmes informatiques et des applications;
 - Ceux liés à la journalisation;
 - Connexion / déconnexion des utilisateurs ayant des rôles de confiance, et les tentatives non réussies correspondantes;
 - Arrêt inopiné ou détection d'erreurs matérielles du système;
 - Activité des routeurs et des firewalls.

- Évènements nécessitant une intervention manuelle:
 - Accès physiques;
 - Maintenance et/ou configuration des systèmes;
 - Destruction des supports.

- Évènements spécifiques aux différentes fonctions:
 - Réception, approbation ou refus d'une demande de certificat;

- Évènements liés aux clés de signature et aux certificats d'AC;
- Publication et mise à jour des informations liées à l'AC;
- Génération des clés et des certificats des détenteurs;
- Traitement des demandes de révocation;
- Génération et publication des LCR.

L'imputabilité d'une action revient à la personne, à l'organisme ou au système l'ayant exécutée.

Le nom ou l'identifiant de l'exécutant figure explicitement dans l'un des champs du journal d'évènements.

Les opérations de journalisation sont effectuées au cours du processus.

En cas de saisie manuelle, l'écriture se fait, sauf exception, le même jour ouvré que l'évènement.

5.4.2 Fréquence des vérifications des registres

Les registres de vérifications sont analysés mensuellement. De plus, les journaux d'évènements font l'objet d'analyses automatiques permettant d'identifier des activités anormales et alerter les personnels de l'occurrence potentielle d'évènements critiques de sécurité.

5.4.3 Conservation des registres des vérifications

Les registres de vérifications sont conservés pendant une période de temps appropriée permettant de fournir, le cas échéant, les preuves juridiques nécessaires en fonction de la législation applicable.

5.4.4 Mesures de protection

Les registres de vérification sont protégés en tout temps de manière à empêcher leurs altérations et afin d'en assurer la confidentialité, l'intégrité et la disponibilité. Ils sont enregistrés pour faire en sorte qu'ils ne soient ni supprimés ni détruits pour la période où ils doivent être conservés.

5.4.5 Système de collecte des journaux d'évènement

Le personnel identifié du PSC/R via des droits d'accès spécifiques peut accéder aux journaux des évènements. Les processus y reliés sont détaillés dans la CPS.

5.4.6 Notification de l'enregistrement d'un évènement au responsable de l'évènement

Sans objet.

5.4.7 Évaluation des vulnérabilités

Des mesures sont en place pour effectuer des évaluations des vulnérabilités afin de diminuer ou d'éliminer les menaces touchant les actifs de l'ICP.

5.5 Conservation et archivage des données

5.5.1 Types de données à conserver et archiver

L'archivage permet d'assurer la pérennité des journaux de l'ICP. Il permet également la conservation des pièces liées aux opérations de certification, ainsi que leur disponibilité en cas de nécessité. Les données à archiver sont au moins les suivantes :

- La CP;
- La CPS;
- Les conditions générales d'utilisation;
- Les certificats, LCR et réponses OCSP;
- Les registres de vérification;
- Les données du répertoire;
- Les médias d'installation des systèmes d'exploitation, des applications de l'ICP et du répertoire ;
- La base de données de l'application du PSC/R servant à la gestion des données détenteurs;
- Les dossiers clients incluant les renseignements recueillis pour établir leur identité.

5.5.2 Périodes de conservation des archives

Les durées d'archivage sont notamment les suivantes :

- Les renseignements recueillis pour établir l'identité des détenteurs : minimum 10 ans de la vérification.
- Les certificats et la clé publique de signature ainsi que les clés et les certificats de chiffrement : minimum 10 ans après la révocation ou l'expiration des clés et des certificats d'un détenteur.
- Les copies de sauvegarde des données : de 1 jour à 10 ans, selon les données concernées.

Notarius a mis en place un calendrier de conservation détaillé ainsi que des mesures nécessaires pour que ces archives soient conservées sur les durées mentionnées.

5.5.3 Protection des archives

Les archives sont enregistrées afin qu'elles ne puissent être supprimées ou détruites pendant leur période de conservation. Les mesures de protection des archives en place assurent que seules les personnes autorisées peuvent y avoir accès et les manipuler sans en modifier

l'intégrité, la confidentialité et l'authenticité des données. Ces archives sont lisibles et exploitables sur l'ensemble de leur cycle de vie.

Des procédures de conservation, de destruction et de transfert des données sont en place et détaillées dans la CPS.

5.5.4 Exigence d'horodatage des données

Les certificats sont datés au moment de leur génération et cette information est archivée avec le certificat correspondant. La section 6.8 précise les exigences en matière de datation ou d'horodatage.

5.5.5 Système de collecte des archives

Le système assure la collecte des archives en respectant le niveau de sécurité relatif à la protection des données. La CPS précise les moyens mis en œuvre pour collecter les archives en toute sécurité.

5.5.6 Procédure de récupération et de vérification des archives

Les archives doivent pouvoir être récupérées dans un délai maximal de 24 h. Les conditions de récupération des archives sont précisées dans la CPS.

5.6 Changement de clés d'AC

L'AC ne peut pas générer de certificat dont la date de fin serait postérieure à la date d'expiration du certificat correspondant de l'AC. Pour cela, la période de validité de ce certificat de l'AC est supérieure à celle des certificats qu'elle signe.

Au regard de la date de fin de validité de ce certificat, son renouvellement est demandé dans un délai au moins égal à la durée de vie des certificats signés par la clé privée correspondante. Dès qu'une nouvelle clé d'AC est générée, seule la nouvelle clé privée est utilisée pour signer des certificats. Le certificat précédent reste utilisable pour valider les certificats émis sous cette clé, et ce au moins jusqu'à ce que tous les certificats signés avec la clé privée correspondante aient expiré.

5.7 Reprise par suite d'une compromission ou d'un sinistre

5.7.1 Procédure de remontée et de traitement des incidents et des compromissions

Le PSC/R met en œuvre des procédures et des moyens de remontée et de traitement des incidents conformément aux exigences de la Politique de Sécurité de Notarius. Ces moyens permettent de minimiser les dommages en cas d'incidents.

5.7.2 Procédure de reprise en cas de corruption des ressources informatiques (matériels, logiciels et/ou données)

Conformément à la Politique de Sécurité de Notarius, un plan de continuité des affaires est mis en place permettant de répondre aux exigences de disponibilité des fonctions sensibles

découlant notamment de la présente CP mais également du respect des engagements notamment pour ce qui touche les fonctions liées à la publication ou la révocation des certificats. Ce plan est testé au minimum une fois tous les 2 ans.

5.7.3 Procédures de reprise en cas de compromission de la clé privée d'une composante

Le cas de compromission d'une clé d'une composante de l'ICP est traité conformément au chapitre 5.7.2 « Procédures de reprise en cas de corruption des ressources informatiques (matériels, logiciels et/ou données) ».

En particulier, en cas de compromission d'une clé d'AC, le PSC/R de Notarius:

- Informera tous les détenteurs de certificats impactés, ainsi que les tiers utilisateurs avec lesquels l'AC a passé des accords (notamment Mozilla et les autres magasins racines qui ont inclus les hiérarchies de certificats de l'AC Notarius);
- Indiquera que les certificats émis par l'AC, ainsi que les statuts de révocation publiés, ne sont plus valides;
- Révoquera immédiatement tous les certificats concernés;
- Émettra une LCR à jour, au jour suivant la compromission.

Si la révocation d'un certificat intermédiaire chaîné à une racine dans le magasin racine de Mozilla est due à un problème de sécurité, ainsi que l'exécution des actions définies dans la politique CCADB, un bug de sécurité DOIT être déposé dans Bugzilla.

5.7.4 Capacités de continuité d'activité suite à un sinistre

La capacité de continuité d'activité suite à un sinistre est traitée à même le plan de continuité des affaires (PCA) de Notarius. Ce PCA décrit les étapes à suivre pour remettre à disposition les activités de l'ICP, totalement ou en mode dégradé, ainsi que la reprise éventuelle de l'exploitation normale des services après réfection ou le remplacement des ressources détruites ou endommagées.

5.8 Cessation des activités

5.8.1 Cessation des activités de l'AC

Dans la mesure du possible, l'AC doit aviser le PSC/R, les ALE, Mozilla, Microsoft et Adobe au moins six (6) mois à l'avance de son intention de mettre fin à ses activités en tant qu'autorité de certification.

Dans le cas de la cessation totale des activités de l'AC, l'entité qui a été désignée par la convention d'entiercement assurera la publication des LCR. Les modalités de transfert des opérations et des responsabilités incluant la révocation des certificats déjà émis par exemple seront décidées entre l'AC et le PSC/R. Les engagements sont détaillés dans la CPS.

5.8.2 Cessation des activités du PSC/R

Le PSC/R doit aviser l'AC au moins trois (3) mois à l'avance de son intention de cesser ses activités. Les modalités de transfert doivent être approuvées par l'AC et seront ensuite communiquées aux ALE.

Le PSC/R prendra les dispositions nécessaires pour transférer les dossiers et les données à un autre prestataire de services de certification et de répertoire désigné par l'AC.

5.8.3 Cessation des activités de l'ALE

L'ALE doit aviser le PSC/R au moins trois (3) mois à l'avance de son intention de cesser ses activités.

5.8.4 Fin de vie de l'ICP

La compromission de la clé de l'AC entraînerait immédiatement sa cessation d'activité et la révocation de tous les certificats émis en cours de validité. Pour retrouver le niveau de service, la création d'une nouvelle AC et de nouveaux certificats serait obligatoire.

6 Mesures de sécurité techniques

Les exigences ci-après définies sont les exigences minimales que l'AC respecte. Ces exigences sont complétées puis déclinées en mesures de sécurité spécifiées dans la CPS.

6.1 Génération et livraison des clés

6.1.1 Génération des clés

6.1.1.1 Clés de l'AC

La génération des clés de signature d'AC est effectuée dans des circonstances parfaitement contrôlées, par des personnels dans des rôles de confiance, dans le cadre d'une « Cérémonies des Clés »

Lorsque les paires de clés de l'AC Racine sont générées, elles le sont en présence d'au moins deux personnes occupant un rôle de confiance d'Officier de la sécurité ou de Gestionnaires des opérations.

La cérémonie fait l'objet d'un PV signé attestant qu'elle s'est déroulée conformément à la procédure prévue et démontrant que l'intégrité et la confidentialité de la génération de la paire de clés ont été assurées.

6.1.1.2 Clés des détenteurs générées par l'AC

La génération des clés des détenteurs est effectuée dans un environnement sécurisé. Les clés sont générées dans un module cryptographique conforme aux exigences légales, réglementaires ou normatives applicables.

6.1.1.3 Clés des détenteurs générées par les détenteurs

Sans objet

6.1.2 Transmission de la clé privée à son propriétaire

Les clés privées des détenteurs sont générées par ce dernier dans un HSM de Notarius prévu exclusivement à cet effet.

En aucun cas Notarius n'accède à la clé privée du détenteur.

6.1.3 Transmission de la clé publique de l'AC aux utilisateurs de certificats

La clé publique de signature de l'AC est mise à disposition des détenteurs et des tiers utilisateurs et peut être consultée publiquement. Elle est protégée en intégrité et son origine authentifiée lorsqu'elle est transmise de et vers l'AC Serveurs.

6.1.4 Taille des clés

L'algorithme et la taille des clés des AC racine et iCA1 est RSA-4096 bits.

L'algorithme et la taille des clés des détenteurs de certificat des AC racine et iCA1 est RSA-2048 bits.

Advenant qu'un algorithme utilisé ne répondent plus aux recommandations des organismes nationaux et internationaux compétents, le PSC/R prendra des mesures (pouvant aller jusqu'à la révocation des certificats le cas échéant) pour y remédier dans les délais impartis. Un plan de communication sera également envisagé avec l'équipe Marketing de celui-ci.

6.1.5 Vérification de la génération des paramètres des clés et de leur qualité

Les paramètres et les algorithmes de signature mis en œuvre dans les boîtiers crypto, les supports matériels et logiciels sont documentés par l'AC.

L'équipement de génération des clés utilise des paramètres respectant les normes de sécurité propres à l'algorithme correspondant à la clé.

Voir la section 7 pour le détail des profils de certificats.

6.1.6 Objectifs d'usage de la clé

L'utilisation de la clé privée de l'AC et du certificat associé est exclusivement limitée à la signature de certificats d'AC et de LCR.

L'utilisation de la clé privée et du certificat du détenteur associé est strictement limitée au service de signature.

6.2 Normes de sécurité relatives aux modules cryptographiques et protection des clés privées

6.2.1 Normes de sécurité relatives aux modules cryptographiques

Les modules servant à la génération des clés ainsi qu'aux opérations cryptographiques satisfont les standards reconnus par l'industrie. En effet, les modules servant à la génération des clés ainsi qu'aux opérations cryptographiques sont conformes aux spécifications FIPS-140-2 reconnues par le *National Institute of Standards and Technology* (NIST) et adoptées par le Centre de la sécurité des télécommunications Canada (CST). La série de publication FIPS-140 définit les requis et standards pour les modules cryptographiques logiciels et matériels. Le FIPS 140-2 niveau 3 et EAL 4+ assurent la protection des clés avec un niveau de sécurité jugé acceptable au regard des menaces pesant sur l'intégrité, la disponibilité et la confidentialité.

6.2.2 Protection des clés privées de l'AC (contrôle des clés privées de l'AC par plusieurs personnes)

Les clés privées de l'AC sont entreposées dans un dispositif matériel certifié FIPS 140-2 niveau 3 ou plus.

L'intervention conjointe de deux employés occupant un rôle de confiance approprié est requise pour les opérations relatives aux clés privées de l'AC.

6.2.3 Séquestre de la clé privée

Notarius génère et gère des clés privées au nom du titulaire du certificat sur un dispositif FIPS 140-2 niveau 3 ou plus, et exploite le dispositif cryptographique sur la base défini par ETSI 119 431-1. Dans cette situation, le certificat inclura l’OID 2.16.124.113550.2.2.4.3.

6.2.4 Copie de secours de la clé privée

La clé privée sera conservée par des mesures de sécurité renforcées appropriées pour en préserver l’intégrité (par exemple une conservation dans des dispositifs cryptographiques sécurisés).

6.2.5 Archivage de la clé privée

Les clés privées des détenteurs ne doivent en aucun cas être archivées ni par l’AC ni par aucune des composantes de l’ICP.

6.2.6 Génération de la clé privée vers / depuis le module cryptographique

La génération de la clé privée vers le support cryptographique se fait conformément aux exigences de la section 6.1.2.

6.2.7 Stockage de la clé privée dans le module cryptographique

Les clés privées des détenteurs sont protégées par leurs modules cryptographiques.

6.2.8 Contrôle multi-usager (m de n)

Le contrôle des clés privées de signature de l’AC est assuré par deux (2) personnes au minimum occupant un rôle de confiance en suivant la méthode d’authentification m de n.

6.2.9 Protection des clés privées du détenteur

Le détenteur est seul responsable de la protection de ses informations d’accès à son certificat (ex. mot de passe)

Notarius est responsable de la protection des clés privées.

En ce sens, ils doivent prendre toutes les mesures nécessaires pour assurer la sécurité et la confidentialité des clés privées, notamment via l’utilisant d’un HSM et des droits d’accès stricts (voir schéma section 1.1) .

6.2.10 Méthode d’activation de la clé privée

6.2.10.1 Activation de la clé privée de l’AC

L’activation de la clé privée de l’AC ne peut être effectuée que par la personne autorisée, et nécessite la présence de deux personnes au moins.

6.2.10.2 Activation de la clé privée des détenteurs

Le détenteur de certificat doit être authentifié auprès du module cryptographique avant l'activation de la clé privée. Cette activation est contrôlée via des données d'activation. Plus de détails sont spécifiés dans la CPS.

6.2.11 Méthode de désactivation de la clé privée

6.2.11.1 Désactivation de la clé privée de l'AC

Cette question est traitée dans d'autres documents spécifiques à l'ICP. En effet, les modalités de désactivation sont propres à la technologie du module; elles sont détaillées dans la documentation du constructeur.

6.2.11.2 Désactivation de la clé privée des détenteurs

Sans objet.

6.2.12 Méthode de destruction des clés privées

6.2.12.1 Destruction de la clé privée de l'AC

En fin de vie d'une clé privée d'AC, normale ou anticipée (révocation), cette clé est systématiquement détruite, ainsi que toute copie et tout élément permettant de la reconstituer.

6.2.12.2 Destruction de la clé privée des détenteurs

La clé privée des détenteurs ainsi que toute copie et tout élément permettant de la reconstituer est automatiquement détruite dès lors que le certificat associé à cette clé a expiré.

6.2.13 Évaluation du module cryptographique

Le module cryptographique répond au FIPS 140-2 Level 3.

Il répond notamment aux exigences de sécurité suivantes (liste non exhaustive) :

- Assure la confidentialité et l'intégrité des clés privée de signatures de l'AC durant toute leur durée de vie, incluant une destruction selon des standards de sécurité élevés
- Identifie et authentifie ses utilisateurs
- Création des enregistrements d'audit.

6.3 Autres aspects relatifs à la gestion des clés et des certificats

6.3.1 Archivage des clés publiques

Les clés publiques de l'AC et des détenteurs sont archivées dans le cadre de l'archivage des certificats correspondants.

6.3.2 Durées de vie des clés et des certificats

Par principe, la durée de vie opérationnelle d'un certificat est limitée par son expiration ou

sa révocation.

L'AC Serveurs ne peut pas émettre des certificats porteurs dont la durée de vie est supérieure à celle de son certificat.

Les périodes d'utilisation des clés émises sont précisées dans la CPS

6.4 Données d'activation

6.4.1 Génération et installation des données d'activation

Les données d'activation utilisées pour l'émission de l'AC Racine ou d'une AC émettrice et leur entreposage dans un module matériel doivent être faites dans le cadre d'une cérémonie des clés.

Les données d'activation pour les détenteurs sont accessibles uniquement après que celui-ci se soit identifié auprès du PSC/R, notamment en accédant au site Web de Notarius et en s'authentifiant à l'aide des réponses aux questions de sécurité recueillies lors de son adhésion à un produit/type de certificat. La remise des données d'activation est donc séparée dans le temps ou dans l'espace de la remise de la clé privée.

La clé privée du porteur est générée dans un module cryptographique dont la création et la répartition des données d'activation ont été faites lors de la phase d'initialisation et de personnalisation de celui-ci.

6.4.2 Protection des données d'activation

Les données d'activation qui sont générées par l'AC pour les modules cryptographiques de l'ICP sont protégées en intégrité et en confidentialité jusqu'à la remise à leur destinataire. Ce destinataire a ensuite la responsabilité d'en assurer la confidentialité, l'intégrité et la disponibilité.

Les données d'activation qui sont générées par l'AC pour les partitions cryptographiques des détenteurs sont protégées en intégrité et en confidentialité jusqu'à la remise au destinataire. Ce dernier a ensuite la responsabilité d'en assurer la confidentialité, l'intégrité et la disponibilité.

6.4.3 Autres aspects des données d'activation

Sans objet.

6.5 Mesures de sécurité informatiques

La protection en confidentialité et en intégrité des clés privées ou secrètes d'infrastructure et de contrôle est cohérente avec la Politique de Sécurité de Notarius.

Pour atteindre ces objectifs de sécurité, l'utilisation de systèmes et de produits fiables permet de mettre en œuvre de façon sécurisée les différents processus de l'ICP. Les systèmes et produits sont choisis ou développés en prenant en compte les exigences de sécurité.

Les mesures de sécurité informatique, définies dans la CPS, répondent notamment aux objectifs de sécurité suivants:

- Identification et authentification des utilisateurs pour l'accès au système ;
- Gestion des sessions d'utilisation (déconnexion après un temps d'inactivité, accès aux fichiers contrôlé par rôle et nom d'utilisateur) ;
- Protection contre les virus informatiques et toutes formes de logiciels compromettants ou non autorisés et mises à jour des logiciels ;
- Gestion des comptes des utilisateurs, notamment la modification et la suppression des droits d'accès ;
- Protection du réseau contre les intrusions et pour l'assurance de la confidentialité et l'intégrité des données qui y transitent ;
- Fonctions d'audits.

Des dispositifs de surveillance sont également mis en place, comme la vidéosurveillance.

6.6 Mesures de contrôle

Des mesures de contrôles, définies dans la CPS, sont en place pour assurer le niveau de confiance de l'ICP, notamment :

- Documenter toute modification, développement ou évolution de l'ICP;
- Enregistrer les mises à niveau appliquées à l'ICP;
- L'audit des journaux d'activités;
- L'audit de l'intégrité et de la disponibilité de l'ICP.

Afin de s'assurer du maintien du niveau de confiance, le PSC/R réalise une analyse globale des risques des composantes faisant partie ou visant à supporter les services offerts par l'ICP. Lors de l'installation, et de manière périodique, le PSC/R vérifie également l'intégrité de ses systèmes.

Toute évolution significative d'une composante de l'ICP doit être documentée et approuvée préalablement par le RSI du PSC/R.

6.7 Mesures de sécurité réseau

L'AC s'engage à ce que les réseaux utilisés dans le cadre de l'ICP respectent les objectifs de sécurité informatiques définis dans la CPS. Elle applique notamment les règles suivantes :

- Élaboration et mise à jour d'un schéma d'architecture réseau;
- Interdiction d'interconnexion d'équipements personnels;
- Mise en place de réseaux cloisonnés;

6.8 Horodatage et système de datation

Les systèmes de datation sont synchronisés via une source fiable du temps universel (UTC) et d'un serveur Network Time Protocol (NTP) avec une précision au moins égale à une minute. Toutes les composantes de l'AC incluant les serveurs de l'ICP sont donc régulièrement synchronisées avec ce serveur de temps. Les informations fournies sont utilisées pour établir une datation sûre de :

- Début de validité d'un certificat de l'AC;
- Début de la révocation d'un certificat de l'AC;
- De l'affichage des mises à jour de LCR;
- De l'inscription des événements dans les journaux.

7 Profils des certificats, de l'OCSP, du TSA et des LCR

7.1 Profil des certificats

L'AC émet des certificats dans un format conforme aux spécifications de la norme X.509, version 3 décrite dans la RFC 5280 « Internet X.509 Public Key Infrastructure – Certificate and Certificate Revocation List (CRL) Profile ».

Dans chaque certificat X509 v3, l'AC et le détenteur sont identifiés par un *Distinguished Name* (DN) de type X.509 v3.

L'empreinte numérique de iCA1 est la suivante :

Nom de l'ICP	Empreinte numérique
Notarius Root Certificate Authority ⁽¹⁾ (2021-2036)	b1 c3 ac 09 77 aa f1 47 e5 82 1a 87 f8 da 32 22 6a 21 06 93
Notarius Root Certificate Authority ⁽¹⁾ (2014-2034)	1f 3f 14 86 b5 31 88 28 02 e8 7b 62 4d 42 02 95 a0 fc 72 1a
Notarius Certificate Authority ⁽²⁾ (2021-2036)	77 16 bf f6 1d 97 10 d7 7b 93 f0 7e 33 24 72 6c 5f 33 76 c5
Notarius Certificate Authority ⁽²⁾ (2015-2034)	bb 05 7f 07 4c 92 da db 5e 49 52 43 e2 59 a0 3f e1 6b d6 87

⁽¹⁾ Notarius Root Certificate Authority = Certificat racine également publié par Microsoft comme racine de confiance dans son magasin de certificats.

⁽²⁾ Notarius Certificate Authority = Certificat d'autorité intermédiaire reconnu d'office par Adobe et Microsoft.

7.2 Profil des LCR

Les LCR liées à iCA1 sont conformes à la norme X.509, version 3.

- http://crl-ica1.certifio.com/notarius_certificate_authority_crlfull.crl
- http://crl1.notarius.com/crl1-ca1/crl/notarius_certificate_authority_crlfull.crl
- http://crl.notarius.com/notarius_root_ca/crl/crl_roota1.crl

7.3 Profil OCSP

Notarius propose la vérification du statut des certificats émis via des répondeurs OCSP (Online Certificate Status Protocol). Le répondeur OCSP permet de répondre en temps réel à des requêtes demandant le statut d'un certificat particulier sans avoir besoin de télécharger la LCR.

L'OCSP de Notarius supporte le standard RFC 6960 de l'IETF.

Les réponses OCSP contiennent des dates de validité permettant à l'utilisateur d'établir si la réponse OCSP est assez récente pour l'usage qu'il souhaite en faire.

Voir le détail dans la CPS.

7.4 Profil TSA

Voir la CPS pour le détail.

8 Audit de conformité et autres évaluations

Les audits et les évaluations concernent non seulement ceux réalisés en vue de la délivrance d'une attestation de qualification au sens du règlement eIDAS, mais également ceux qui doivent être réalisés à la demande du PSC/R pour s'assurer que l'ensemble de son ICP est bien conforme aux engagements affichés dans la présente CP, dans la CPS et les politiques de sécurité afférentes, le tout pour s'assurer du respect des normes de sécurité en vigueur et du respect des lois et règlements applicables.

8.1 Fréquence et/ou circonstances des évaluations

L'AC a la responsabilité du bon fonctionnement des composantes de l'ICP. Elle fera effectuer des contrôles internes réguliers de conformité et de bon fonctionnement des composantes de l'ICP.

Avant la première mise en service d'une composante clé de l'ICP ou suite à une modification significative au sein d'une composante, le PSC/R procédera à un contrôle de conformité de cette composante.

Le PSC/R pourra également être soumis à des audits externes à la demande des ALE avec lesquels il a conclu une entente à cet effet, afin de valider la conformité des ANS, des clauses de l'Entente, de la CPS, de la CP et aux Politiques internes référées dans ces deux documents. L'audit sera basé sur des informations opérationnelles et ne comprendra aucune information personnelle. Chacune des parties assumera les coûts de ses propres ressources.

Dans le cadre du programme d'audit du PSC/R, des audits internes et externes de certification et/ou de vérification sont effectués annuellement pour l'obtention et le maintien des accréditations eIDAS [ETSI EN 319 401, ETSI EN 319 411-1 & ETSI EN 319 411-2], ISO 27001 et ISO 9001.

8.2 Identités/Qualification des évaluateurs

Les contrôles sont effectués par des auditeurs compétents en sécurité des systèmes d'information ou dans le domaine d'activité de la composante contrôlée.

Les auditeurs désignés peuvent être internes comme externes au PSC/R.

Si un auditeur interne n'est pas en mesure de procéder à l'audit par manque de connaissance, il doit requérir les services d'un auditeur externe compétent en attendant de suivre une formation appropriée pour atteindre le niveau de connaissance requis.

Ces auditeurs se doivent d'être rigoureux pour s'assurer que les politiques, déclarations et services sont correctement mis en œuvre et détecter les cas de non-conformité qui pourraient compromettre la sécurité du service offert.

8.3 Relations entre évaluateurs et entités évaluées

Les auditeurs internes sont désignés par le PSC/R qui les autorise à contrôler les pratiques

de la composante cible de l'audit.

Les auditeurs externes sont désignés par le PSC/R et doivent être indépendants et exempts de tout conflit d'intérêts de l'AC et du PSC/R.

8.4 Sujets couverts par les évaluations

Les auditeurs procèdent à des vérifications et des contrôles de conformité des services de certification offerts en se basant sur la CP, la CPS et les processus afférents.

Lors d'un audit externe, l'ampleur des sujets ou éléments à vérifier peut être plus précise ou restreinte. L'auditeur établira un programme d'audit préalable à sa venue permettant de définir précisément quelle composante du service de certification est visée par l'audit.

8.5 Actions prises suite aux conclusions des évaluations

À l'issue d'un audit externe, un rapport formel confidentiel doit être produit par l'auditeur externe au PSC/R faisant état notamment des non-conformités, des écarts mineurs et des opportunités d'amélioration. Il appartient au PSC/R de proposer un calendrier approprié de résolution des non-conformités et des mesures à appliquer.

Dans toutes autres circonstances, un manquement peut être rapporté aux gestionnaires qui prendront les actions appropriées, le cas échéant.

8.6 Communications des résultats

Les résultats des audits de conformité sont tenus à la disposition de l'organisme de qualification en charge de la qualification de l'AC. Les certificats quant à eux sont disponibles via le site Web du PSC/R.

9 Autres problématiques métiers et légales

9.1 Tarifs

9.1.1 Frais d'abonnement

Des frais peuvent être exigés pour l'abonnement à un produit de l'ICP de Notarius. Ces frais sont en effet ceux que l'Acheteur doit payer annuellement ou mensuellement, selon les cas, pour l'utilisation par un Détenteur d'un ou plusieurs produits de l'ICP de Notarius, en sus des frais d'adhésion et des frais transactionnels.

Ces frais seront facturés selon l'échelle de tarifs diffusée par Notarius sur son site Web, ou négociée dans le cadre d'une entente contractuelle écrite particulière.

9.1.2 Frais d'accès aux LCR et à l'état des certificats

Lorsque le volume de vérifications est important ou que le service de vérification nécessite un niveau de service précis, des frais peuvent être exigés pour les tiers utilisateurs ayant besoin d'accéder aux LCR afin de vérifier l'état de validité des certificats des détenteurs.

À cet effet, une entente doit être conclue avec le PSC/R.

9.1.3 Frais pour la vérification de l'identité

Les vérifications d'identité réalisées par l'AVI du PSC/R pourraient être facturés à l'Acheteur.

9.1.4 Tarifs pour d'autres services

D'autres services pourraient être facturés, notamment des frais d'utilisation déraisonnable des produits. Dans ce cas, ces tarifs seront portés à la connaissance des personnes auxquelles ils s'appliquent.

9.1.5 Politique de remboursement

Dans le respect des conditions générales d'utilisation, Notarius ne remboursera à l'Acheteur que les Frais d'Abonnement qui répondent aux exigences suivantes : (i) dans le cas où un RPR ou encore un employeur refuse une demande d'Abonnement à un ou des Produits; ou (ii) si le Détenteur n'est pas en mesure d'installer les applications nécessaires à l'activation de sa Certificat de signature numérique.

Tous les autres frais et paiements ne sont ni remboursables, ni annulables, ni objet d'un crédit en cours d'Abonnement, incluant notamment le cas où le Détenteur n'est plus membre de son RPR.

9.2 Responsabilité financière

Aucune limite n'est fixée dans la CP quant à la valeur d'une transaction dans le cadre de laquelle les certificats peuvent être utilisés. Cependant, le contrat d'utilisation peut limiter le type et la valeur des transactions pouvant être effectuées.

9.2.1 Couverture par les assurances

Les risques susceptibles d’engager la responsabilité de Notarius sont couverts par une assurance appropriée et adaptée aux technologies de l’information.

9.2.2 Autres ressources

Sans objet.

9.2.3 Couverture et garantie concernant les entités utilisatrices

Sans objet

9.3 Confidentialité des données professionnelles

9.3.1 Périmètre des informations confidentielles

Le PSC/R possède une politique de confidentialité, disponible sur son site Web, indiquant le traitement qu’elle réserve aux renseignements qu’elle recueille, utilise, communique et conserve.

Les informations suivantes détenues par le PSC/R sont considérées comme confidentielles (liste non exhaustive) :

- Certains renseignements personnels relatifs au détenteur qui n’apparaissent pas dans les certificats;
- Les clés privées et les informations pour procéder à la gestion ou à la récupération d’un certificat ;
- Les registres de vérifications de l’ICP;
- Les journaux d’évènements des composantes des AC;
- Les rapports d’audits;
- Le dossier d’enregistrement du client;
- Les enregistrements issus du processus de vérification de l’identité;
- Les causes de révocation, sauf accord explicite de publication;
- Les informations techniques relatives à la sécurité des fonctionnements de certaines composantes de l’ICP et de son infrastructure.

9.3.2 Informations hors du périmètre des informations confidentielles

Les renseignements qui composent les certificats et le contenu des LCR ne sont pas considérés comme confidentiels.

9.3.3 Responsabilités en termes de protection des informations confidentielles

Toute collecte de données à caractère personnel par l’AC est réalisée dans le strict respect des lois et règlements en vigueur.

9.4 Protection des données personnelles

9.4.1 Politique de protection des données personnelles

Tous les renseignements recueillis, utilisés, conservés ou communiqués dans le cadre de la prestation de services de certification sont assujettis à la *Loi sur la protection des renseignements personnels dans le secteur privé* (RLRQ, c. P-39.1). Notamment, toutes les informations recueillies dans le cadre de l'émission, de l'utilisation ou de la gestion des certificats ne doivent être utilisées ou communiquées que pour les fins pour lesquelles elles ont été recueillies.

Le PSC/R a implanté et maintient une politique de confidentialité accessible à tous et conforme aux lois applicables.

9.4.2 Informations à caractère personnel

Les renseignements personnels sont ceux qui permettent d'identifier une personne ou qui concernent une personne. Les données des dossiers d'enregistrement non publiées dans les certificats ou les LCR sont considérées comme confidentielles.

9.4.3 Informations à caractère non personnel

Pas d'engagement spécifique.

9.4.4 Responsabilité en termes de protection des données personnelles

Toute collecte de données à caractère personnel par l'AC est réalisée dans le strict respect des lois, règlements et politique en vigueur au Canada et plus particulièrement au Québec.

9.4.5 Notification et consentement d'utilisation des données personnelles

Les informations personnelles données à Notarius ne doivent, ni être divulguées ni être transférées à un tiers, sauf dans les cas suivants : consentement préalable de la personne concernée, décision judiciaire ou autre autorisation légale.

En ce sens, l'AC respecte la Politique de confidentialité de Notarius.

9.4.6 Conditions de divulgation d'informations personnelles aux autorités judiciaires ou administratives

Les enregistrements peuvent être mis à disposition en cas de besoin pour servir de preuve à la certification en justice, dans le respect de la Politique de confidentialité de Notarius.

9.4.7 Autres circonstances de divulgation d'informations personnelles

Pas d'engagement spécifique.

9.5 Propriété intellectuelle

Solutions Notarius inc. détient tous les droits de propriété intellectuelle sur la CP, la CPS, les applications et les infrastructures technologiques de l'ICP.

Les détenteurs détiennent tous les droits de propriété intellectuelle sur les renseignements qui leur sont personnels et qui apparaissent sur leurs certificats émis par l'ICP. Toutefois, le détenteur n'acquiert pas la propriété du certificat, mais seulement le droit d'usage.

Les applications utilisées en soutien à la prestation des services de certification ou celles utilisées par les détenteurs appartiennent à leurs fabricants respectifs. Ces derniers n'en confèrent qu'une licence d'utilisation lorsque les frais qui y sont reliés sont assumés.

La reproduction, la représentation (y compris la publication et la diffusion), intégrale ou partielle, par quelque moyen que ce soit, notamment, électronique, mécanique, optique, photocopie, enregistrement informatique, des éléments mentionnés dans la présente CP est strictement interdit.

Les termes Notarius^{MD} et CertifiO^{MD}, sont des marques déposées de Solutions Notarius Inc. Toute reproduction ou utilisation de ces marques sans autorisation préalable écrite de Solutions Notarius Inc., est interdite.

9.6 Interprétations contractuelles et garanties

9.6.1 Relativement aux renseignements inscrits au certificat

Les renseignements contenus aux certificats et dont l'inscription est obligatoire doivent être conformes aux données vérifiées, en fonction du type de certificat demandé.

9.6.2 Relativement aux renseignements inscrits au répertoire

L'exactitude des LCR inscrite au répertoire doit être assurée.

9.7 Limite de garantie

À moins d'entente contractuelle particulière, les limites de garantie sont exprimées dans les conditions générales et particulières d'utilisation des produits de Notarius disponibles sur son site web.

9.8 Limite de responsabilité

À moins d'entente contractuelle particulière, les limites de responsabilité sont exprimées dans les conditions générales d'utilisation des produits de Notarius.

9.9 Indemnisation

À moins d'entente contractuelle particulière, les cas d'Indemnisation sont exprimés dans les conditions générales d'utilisation des produits de Notarius.

9.10 Procédures d'approbation

9.10.1 Approbation de la CP

Lorsque la CP est modifiée, elle doit être soumise pour approbation au Président de l'AC.

Une fois les modifications approuvées, la CP sera publiée sur le site Web de l'AC dans les meilleurs délais.

Elle pourrait également être transmise aux ALE advenant des changements importants affectant de manière négative leurs activités.

9.10.2 Approbation de la CPS

La CPS doit respecter les modifications approuvées de la CP.

Lorsque des modifications sont apportées à la CPS elles doivent être approuvées par le Comité de direction du PSC/R.

Une fois les modifications approuvées, la CPS sera publiée sur le site Web du PSC/R dans les meilleurs délais. L'AC sera également avisée de cette publication.

9.10.3 Durée de validité

La CP est valable jusqu'à ce qu'elle soit remplacée par une nouvelle version ou jusqu'à ce que l'AC cesse ses activités.

La fin de validité de la CP met également fin à toutes les clauses qui la composent.

Sauf évènement exceptionnel directement lié à la sécurité, les nouvelles versions de la CP n'imposent pas la révocation des certificats déjà émis.

9.11 Avis individuels et communications avec les participants

En cas de changement majeurs à intervenir dans les composantes de l'ICP, le RSI du PSC/R analysera l'impact de tels changements en termes de sécurité et de qualité des services offerts.

En cas de changements importants dans la fourniture des services de confiance incluant l'intention de les fournir, conformément aux exigences contractuelles ou aux lois applicables, des avis particuliers seront transmis aux clients, partenaires et détenteurs intéressés.

9.12 Amendements

Le PSC/R veille à s'assurer que tout changement apporté à la CP reste conforme aux lois, règlements et exigences de certification.

Toute évolution majeure à la présente CP pourrait conduire sous certaines conditions à une évolution du numéro d'OID. Les modifications mineures à la CP ne conduisent pas à un changement d'OID.

Toutes les nouvelles versions de la CP seront déposées sur le site internet de l'AC.

Cependant, en cas de changements ayant un impact majeur, des avis personnalisés par courrier électronique seront transmis, avec un délai raisonnable à déterminer selon l'impact négatif évalué du changement avant la mise à jour de la CP. Les personnes avisées devront faire leurs commentaires avec justificatif dans le délai qui sera identifié dans le courriel transmis. Passé ce délai, les changements seront mis en place.

Les changements majeurs seront détaillés sur le site web de l'AC en plus de la diffusion de la nouvelle version de la CP.

9.13 Dispositions concernant la résolution des conflits

Les certificats Cloud émis en vertu de la présente CP sont des certificats dont les conditions d'utilisation sont définies par la présente CP et par les conditions générales d'utilisation des produits de Notarius qui définissent les relations entre Notarius et les détenteurs.

9.14 Juridictions compétentes

Le règlement des différends est détaillé dans les conditions générales d'utilisation des produits de Notarius.

Tout conflit découlant des services de l'ICP doit être prioritairement réglé par la négociation de bonne foi.

Si le différend n'est pas résolu par des négociations de bonne foi dans un délai de quinze (15) jours, il sera alors soumis à la médiation sous l'égide du Centre canadien d'arbitrage commercial et selon son Règlement de conciliation et de médiation en vigueur au moment de ladite médiation. Si le différend n'est toujours pas réglé dans les trente (30) jours suivant l'avis de volonté de médiation, il sera alors tranché définitivement sous l'égide du Centre canadien d'Arbitrage commercial, par voie d'arbitrage et à l'exclusion des tribunaux de droit commun, conformément à son Règlement général d'arbitrage commercial en vigueur. L'arbitrage sera mené par un seul arbitre siégeant à Montréal.

L'application de la Convention des Nations unies sur les contrats de vente internationale de marchandise est expressément exclue.

9.15 Interprétation

9.15.1 Lois et règlements applicables

La présente CP est régie et interprétée conformément aux lois applicables dans la Province de Québec et les lois fédérales canadiennes applicables dans cette province, sans donner effet aux conflits de lois.

9.15.2 Indépendance des dispositions

Le fait pour une ou plusieurs dispositions de la CP d'être déclarées invalides, illégales ou inapplicables ne porte pas atteinte à la validité des autres dispositions.

La CP continuera donc à s'appliquer en l'absence de la disposition inapplicable.

9.16 Force majeure

La force majeure est un événement extérieur, imprévisible, irrésistible et incontrôlable qui rend impossible la réalisation d'une obligation.

Sont considérés comme des cas de force majeure tous ceux habituellement retenus par les tribunaux canadiens et plus spécifiquement ceux issus de la définition qui est donnée de cette expression à l'article 1470 du Code civil du Québec.

9.17 Revue

La CP est revue annuellement.

9.18 Entrée en vigueur

La CP entre en vigueur à la date de son approbation par le Président du Conseil de Solutions Notarius Inc. et CEO de Portage Cybertech, Don Cuthbertson.